



Brugervejledning



[i-team Professional b.v.](http://www.i-teamglobal.com)

Hoppenkuil 27b, 5626 DD Eindhoven, Holland

Telefon: +31402662400

E-mail: hello@i-teamglobal.com

Internet: www.i-teamglobal.com





HURTIGERE:

co-botic™ 45 fortsætter med at rengøre i op til 180 minutter. Når batteriet er næsten tomt, kan maskinen vende tilbage til udgangspunktet, før den løber tør for batteri. Når maskinen arbejder med 2 batterier, kan den køre 24/7. Bonus: Den kan endda bruges natten over i mørke områder uden problemer.



RENGØRINGSMIDDEL:

Rengøringsmedarbejderen kan oprette sine egne rengøringsruter til co-botic 45 via co-botic-appen. Alternativt kan co-botic 45 programmere sig selv til at udføre det mest effektive rengøringsjob for det ønskede område. Du kan bruge den i alle slags rum med hårde gulve, blanke eller ru gulve. Og hvis co-botic 45's vej bliver blokeret, kommer den tilbage senere for at rengøre det glemte sted.



GRØNERE:

Co-botic 45 er programmeret til at rengøre så præcist og effektivt som muligt. Hver eneste smule energi bruges til rengøring - intet går til spilde. Mens co-botic 45 kun bruger 240W på en time, kan alternative robotter bruge op til 1000W i timen. Desuden sparer den så meget vand som muligt, mens den stadig har i-moppens kendte og gennemprøvede rengøringsydelse.



SAFER:

Da co-botic 45 er batteridrevet, er der ingen kabler involveret. Der er heller ikke behov for en opladnings- eller genopfyldningsstation. Det reducerer øjeblikkeligt risikoen for at snuble og falde. Desuden efterlader co-botic 45 det rengjorte gulv tørt med det samme for at reducere risikoen for at glide. Ved at indstille virtuelle grænser i appen kan rengøringsassistenten stole på, at co-botic 45 holder sig inden for de angivne områder. Derudover forhindrer den automatiske klippedetektering co-botten i at falde ned fra trapper eller andre forhøjninger...



...og BEDRE for alle!

Ved at kombinere i-team co-botics ydeevne med det trænedede menneskelige øje får co-botic 45 mest muligt ud af dine rengøringsopgaver og -behov. Rengøringsmaskinen og co-botten udgør et perfekt team og vil aldrig overse noget. De udfører hver især den rengøring, de er bedst til, samtidigt og side om side.

Original brugervejledning, skrevet på engelsk
Future Cleaning Technologies B.V.
Hoppenkuil 27b, 5626 DD Eindhoven, Holland

Telefon: +31402662400

E-mail: hello@i-teamglobal.com

Internet: www.i-teamglobal.com

Model: co-botic 45

Dato: 05/2023

Produktkode:

Version: v.02

Modelår: 2023



Forord

Tak, fordi du valgte co-botic™ 45, en smart vaskerobot, der rengør hurtigere, renere, sikrere, grønnere og er bedre for alle. co-botic 45's kompakte design giver dig mulighed for at rengøre helt ud til kanten, hvilket minimerer manuel gulvvask. Den batteridrevne co-botic 45 er udstyret med en børste, der giver en dyb gulvvask og et effektivt rengøringsresultat. co-botic 45 reducerer mængden af nødvendige kemikalier betydeligt, hvilket giver et grønnere resultat. Den reducerer også risikoen for glatte gulve. co-botic 45 er belagt, så den kan modstå slidende kemikalier. Det betyder, at den kan bruges i f.eks. svømmehaller.

i-link®

Du kan forbinde dit rengøringsudstyr til i-link, det cloud-baserede administrationssystem. co-botic 45 har en lille integreret sender, som allerede er forbundet til i-link cloud. Denne sender sender brugsoplysninger, batteriniveauer og endda maskinens placering til i-link cloud hver dag. Det er også muligt at indstille regler for notifikationer (f.eks. påmindelser om vedligeholdelse efter X timers brug) og at fejlfinde et problem med maskinen via din i-partner.

Læs venligst denne manual omhyggeligt for vigtige oplysninger og betjeningsinstruktioner, før du bruger co-botic 45. Gem denne manual til senere brug. Denne co-botic 45 vil give en fremragende ydelse. De bedste resultater opnås, når co-botic 45 er:

- Vedligeholdt regelmæssigt i henhold til instruktionerne for forebyggende vedligeholdelse af co-botic 45 i denne manual.
- Betjenes med rimelig omhu og forsigtighed.
- Vedligeholdt med dele leveret af producenten.

Når der i denne manual henvises til "producenten", betyder det **Future Cleaning Technologies B.V.**, et datterselskab af i-team i Eindhoven, Holland. Når denne manual nævner "partneren", henviser det til din lokale i-team forhandler- og supportservicepartner.

Formålet med brugervejledningen

Formålet med brugervejledningen er at give brugeren oplysninger på en sådan måde, at maskinen i løbet af co-botic 45's levetid anvendes korrekt, effektivt og sikkert, selv i tilfælde af misbrug, der med rimelighed kan forudses, som beskrevet i afsnit 1.2 i denne vejledning. Brugervejledningen indeholder instruktioner vedrørende:

- personlig sikkerhed for operatøren;
- tilsigtet og ikke tilsigtet brug af co-botic 45;
- instruktioner til daglig brug;
- vedligeholdelsesinstruktioner;
- opbevaringsforhold;
- bortskaffelse af co-botic 45.

Disse instruktioner skal følges for at undgå risici, der kan føre til fysiske og/eller materielle skader.



Målgruppe






Denne brugervejledning er beregnet til operatører af co-botic™ 45 og deres supervisorer, samt partnere og importører.

Operatøren af co-botic 45

co-botic 45 må kun betjenes af en person, der har læst og forstået instruktionerne i denne manual korrekt, eller som er oplært af en erfaren operatør, der har læst og forstået instruktionerne i denne manual.

Læsevejledning

Følgende symboler og udtryk bruges i denne vejledning til at gøre læseren opmærksom på sikkerhedsspørgsmål og vigtig information:

Symbol	Betegnelse	Forklaring
	ADVARSEL	Angiver en farlig situation, som, hvis sikkerhedsinstruktionerne ikke følges, kan føre til personskader på operatøren eller omkringstående, lette og/eller moderate skader på produktet eller miljøet.
	FORSIGTIG	Angiver en farlig situation, som, hvis sikkerhedsinstruktionerne ikke følges, kan føre til lette og/eller moderate skader på produktet eller miljøet.
	OBS	Angiver en ansvarssituation, hvor producenten eller dennes partnere og datterselskaber ikke kan holdes ansvarlige for skader forårsaget af manglende overholdelse.
	BATTERIER	Angiver en batteridrevet maskine, hvor batterierne skal oplades i henhold til instruktionerne i den separate brugervejledning til klasse I-batteriopladeren. Batterier skal bortskaffes i henhold til lokale love og bestemmelser.
	GLAT OVERFLADE	Angiver, at maskinen kan forårsage glatte gulve. På arbejdspladsen anbefales det at placere skilte med glatte overflader i disse områder.



Indhold

Forord	3
Formål med brugervejledningen	3
Målgruppe	4
Operatøren af co-botic 45	4
Læsevejledning	4
Indhold	5
1 Indledning	8
1.1 Tilsigtet brug af produktet	8
1.2 Ikke-intenderet brug af produktet	9
1.3 Levetid	9
1.4 Ændringer	10
1.5 Specifikationer	10
1.6 Garanti	11
1.7 Identifikation	11
2 Beskrivelse	12
2.1 Fjernbetjening	13
2.2 Displayets hovedmenu	13
2.3 Hovedmenu i appen co-botic™ 45	14
3 Sikkerhed	15
3.1 Generelle sikkerhedsinstruktioner	15
3.1.1 Fejning før gulvvask	15
3.1.2 Børstens tilstand	15
3.1.3 Maskinens orientering	15
3.1.4 Batterier	15
3.2 Risici under drift	15
3.2.1 Radiointerferens	15
3.2.2 Gennemsigtige materialer	15
3.2.3 Afmærkning af arbejdsstedet	16
3.3 Risici efter operationen	16
3.3.1 Fjern batteriet	16
3.3.2 Forsigtig ved opbevaring	16
4 Transport og opbevaring	17
4.1 Generelt	17
4.2 Butikspostition	17



4.3	Transport indenfor/udenfor	17
4.4	Transport i et køretøj	18
5	Montering og installation	19
5.1	Udpakning	19
5.2	Montering.....	20
5.2.1	Opladning af batteriet	20
5.2.2	Isætning af batteriet	20
5.2.3	Opladning af fjernbetjeningens batteri	20
6	Drift.....	21
6.1	Før du går i gang	21
6.1.1	Påfyldning af rentvandstanken	21
6.2	Opsætning af co-botic 45	22
6.2.1	Tænding og oplåsning af co-botic 45	22
6.2.2	Tilslutning af co-botic 45 til netværket	23
6.2.3	Tænding og tilslutning af fjernbetjeningen	23
6.2.4	Download af co-botic-appen.....	24
6.2.5	Valg af co-botic 45 i co-botic-appen.....	24
6.3	Rengøring på afstand	25
6.4	Oprettelse af et kort.....	25
6.4.1	Oprettelse af et kort via co-botic-appen (anbefales).....	25
6.4.2	Oprettelse af et kort via displayet	26
6.4.3	Oversigt: Menu til redigering af kort.....	26
6.4.4	Udvidelse eller omlægning af et kort	27
6.4.5	Ændring af startpunktet på kortet	27
6.4.6	Redigering og optimering af et kort	28
6.5	Oprettelse af en rengøringsplan	30
6.5.1	Oprettelse af en grundlæggende rengøringsplan	30
6.5.2	Oprettelse af en rengøringsplan manuelt	31
6.6	Oprettelse af en rengøringsopgave.....	32
6.7	Start af en rengøringsopgave	33
6.7.1	Lokalisering af position.....	33
6.8	Rengøring	34
6.8.1	Fjernelse af batteriet.....	34
6.8.2	Rengøring af opsamlingsstank, flyder og filterpose	35
6.8.3	Rengøring af valsebørste og sugelæber	37
7	Vedligeholdelse	38
7.1	Daglig vedligeholdelse	38
7.2	Ugentlig vedligeholdelse	38
7.3	Vedligeholdelse hver anden uge	38
7.4	Månedlig vedligeholdelse	38
7.5	Udskiftning af gummiskraber.....	39



7.6	Udskiftning af valsebørste	40
7.7	Anbefalet ekstra rengøring	41
7.8	Anbefalet servicetid	41
7.9	Tilbehør	41
8	Fejlfinding	42
8.1	Problemer	42
8.2	Problemer med fejl	43
8.3	Rapporter et problem via i-link®	46
9	Nedlukning og bortskaffelse	47
10	Vedhæftede filer	48
10.1	CE-certifikat	48
10.2	Specifikationer	49
10.3	i-Story	50



1 Introduktion

Co-botic™ 45 er en sikker og brugervenlig maskine. Denne manual hjælper dig med at komme i gang og forklarer betjenings- og vedligeholdelsesproceduren. Du vil blive glædeligt overrasket over den hurtige og effektive brug af den batteridrevne co-botic 45. Batteriet, der bruges i co-botic 45, kommer fra samme familie som dem, der bruges i en række batteridrevne i-team-produkter. Batteriet skal være fuldt opladet før brug. Se venligst brugervejledningen til klasse I-batteriopladeren for den korrekte procedure.

Denne manual er beregnet til dem, der arbejder med co-botic 45 og/eller udfører daglig vedligeholdelse. Manualen skal læses helt igennem, før du begynder at arbejde med maskinen. Denne manual beskriver den korrekte brugsmetode, sikkerhedsforanstaltninger, vedligeholdelse og transport.

Producenten forbedrer løbende alle sine produkter baseret på brugererfaring og feedback. Eventuelle afvigelser mellem teksten og/eller billederne i manualen og din co-botic 45 kan derfor skyldes modelforskelle eller mulige ændringer som følge af løbende udvikling og innovation.

1.1 Tilsigtet brug af produktet

co-botic 45 er en specialmaskine til gulvvaske af hårde gulvoverflader. Den har kun brug for vand som rengøringsmiddel, ikke et vandbaseret skuremiddel.

Co-botic 45 tilbyder to rengøringsløsninger:

1. Til almindelige områder som f.eks. et kontor eller en butik.
2. Til områder, hvor gulvet kan blive fedtet, f.eks. et køkkengulv eller gulvet i et værksted.

Det er et spørgsmål om sekunder at skifte fra den ene løsning til den anden.



Figur 1

Opløsningen kan gøre gulvene glatte; det anbefales at markere gulvet på arbejdsstedet for at advare folk. (Bemærk: skiltet til våde gulve er ikke en del af leveringen af co-botic 45-systemet).



1.2 Ikke tilsigtet brug af produktet



ADVARSEL

Ikke tilsigtet brug kan have konsekvenser for operatørens og tilskuernes sikkerhed og vil ugyldiggøre garantien på produktet.

- Brug **IKKE** co-botic™ 45 i områder over 2000 m over havets overflade.
- Brug eller parker **IKKE** dette produkt på et sted med ren hældning med en hældningsvinkel på mere end 10°.
- Brug **IKKE** dette produkt i et miljø med en temperatur på over 40 °C og under 0 °C.
- Vask eller spray **IKKE** co-botic 45 med vand.
- Anbring **IKKE** genstande (herunder børn og kæledyr) på den statiske eller bevægelige co-botic 45-krop.
- Brug **IKKE** dette produkt til at rengøre
 - brændende genstande (f.eks. brændende cigaretskodder),
 - hårde genstande,
 - skarpe genstande (f.eks. dekorationsaffald, glas og søm).
- Brug **IKKE** dette produkt på
 - jordoverflader,
 - græsser,
 - kunstgræs,
 - tæppebelagte gulve.
- Brug **IKKE** dette produkt i tilfælde af ujævne overfladeforhold, såsom ujævnt underlag eller underlag med store huller. Gå uden om disse farlige områder, når du planlægger en sti.
- Dette produkt må **IKKE placeres** og bruges i mørke og fugtige omgivelser. For fugtige omgivelser kan beskadige elektroniske kredsløb eller elektroniske komponenter i dette produkt.
- **Du må IKKE** nærme dig co-botic 45 pludseligt eller blokere co-botic 45. Forhindre både mennesker og kæledyr i at gøre dette for at undgå kollision og skader.

1.3 Levetid

Hver co-botic 45 er garanteret til at fungere i mindst 2000 timer. Sliddet på børster og gummiskrabere afhænger i høj grad af overfladens ruhed. Disse dele skal kontrolleres regelmæssigt.



FORSIGTIG

For at sikre korrekt og sikker drift i hele co-botic 45's levetid skal maskinen kontrolleres og serviceres af en autoriseret i-team-partner for hver 500 timer.



1.4 Ændringer

Det er ikke tilladt at foretage ændringer i designet af co-botic™ 45 uden konsultation og tilladelse fra producenten. Hvis du gør det, påvirker det garantien, se afsnit 1.6 i denne manual.

1.5 Specifikationer



Figur 2

Effektiv rengøring:	Gulvvask/vandopsugning ~ 1500 - 2500 m ² (Enkelt driftscyklus)
Rengøringstryk:	2-6 kg
Renvandstankens kapacitet:	10 L
Opsamlingstank:	10 L
Batterilevetid:	~ 2 - 3 timer (1x i-power 20)
Opladningstid:	~ 2 timer (i-charge 9c)
Sensorer:	3D LiDAR (x1) 2D LiDAR (x1) Sensor til detektering af klipper (x1) Ultralydssensorer (x4)
Skærm:	7 tommer
Driftshastighed:	0,8 m/s (justerbar)
Støjniveau:	68/72/75 dB(A)
Vægt:	35 kg
Dimensioner (L x B x H):	500 x 504 x 629 mm
Børstehastighed:	300 - 900 OMDREJNINGER PR. MINUT
Andre:	Fjernbetjening



Automatisk ruteplanlægger
Co-botic management dashboard
Rengøringsrapporter, der kan downloades (pdf-fil)
Modulært design på alle dele

1.6 Garanti

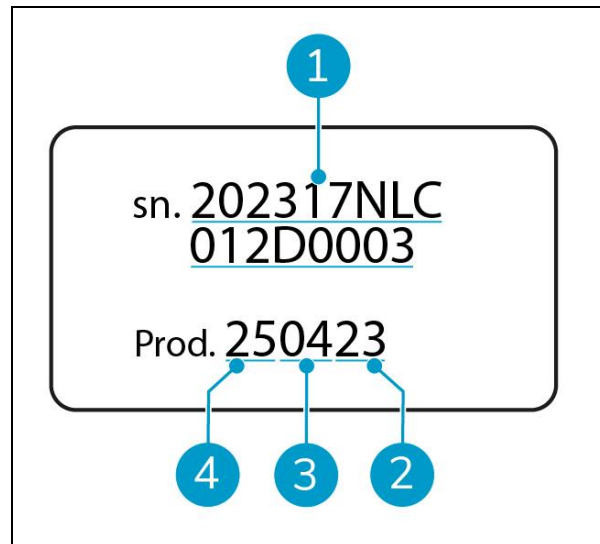
co-botic 45™ skal bruges efter hensigten og som beskrevet i denne manual. Brug af co-botic 45 udendørs vil ugyldiggøre garantien på produktet.

1.7 Identifikation

Hver co-botic 45 har et unikt serienummer:

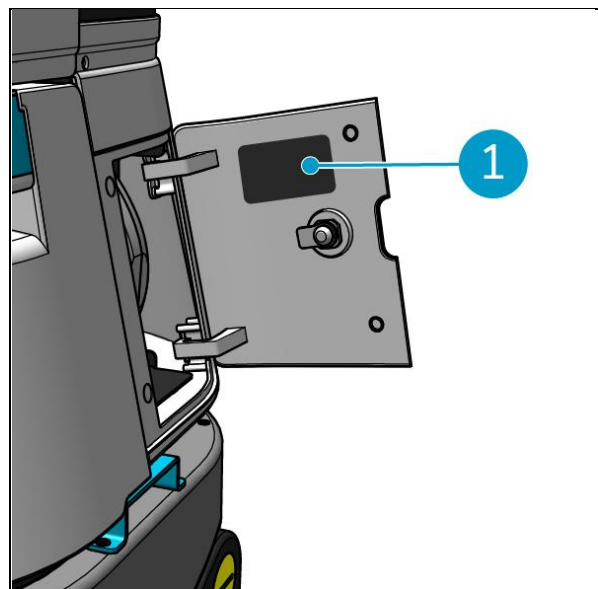
- Serienummer (figur 3, pos. 1).
- Produktionsår (figur 3, pos. 2).
- Produktionsmåned (figur 3, pos. 3).
- Produktionsdag (Figur 3, pos. 4).

Din i-team-partner skal bruge dette nummer, når du bestiller dele.



Figur 3

Serienummeret kan findes på indersiden af låget til batterirummet. (Figur 4, pos. 1).

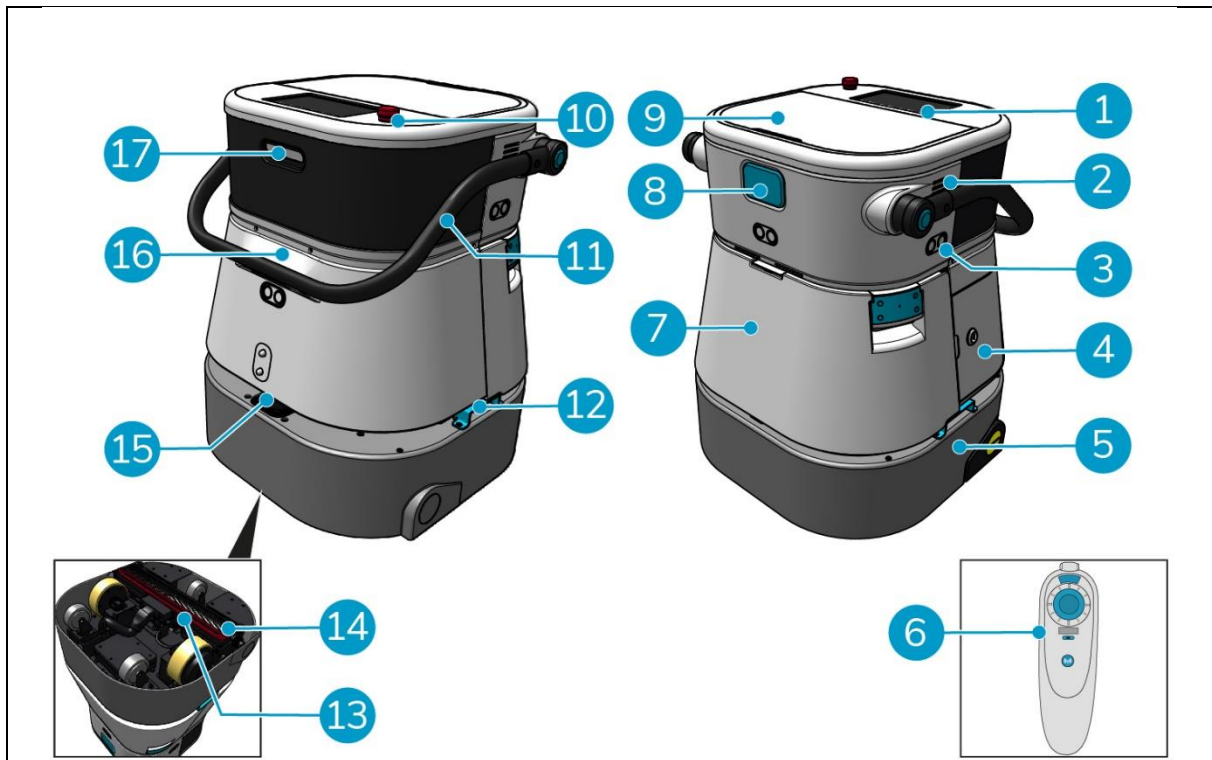


Figur 4



2 Beskrivelse

co-botic™ 45 består af følgende dele:



Figur 5

Legende

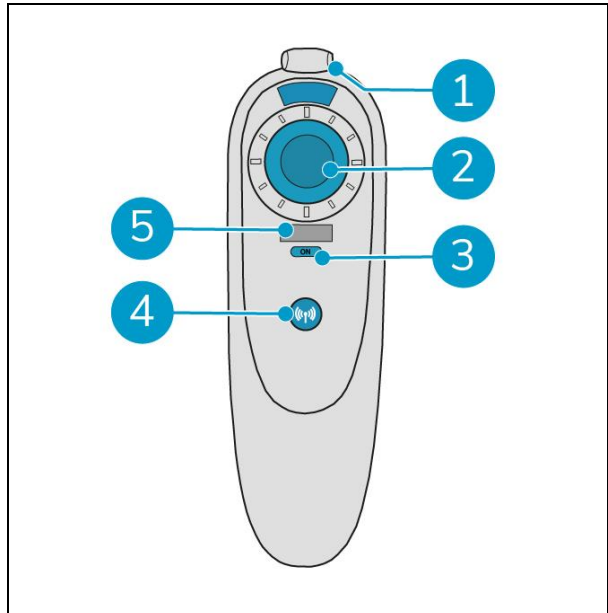
- | | |
|------------------------------|---------------------------------------|
| 1. Skærm | 10. Nødstop |
| 2. Højtaler | 11. Håndtag |
| 3. Radar med ultralydsbølger | 12. Bærehåndtag |
| 4. Batterirum | 13. Raket |
| 5. co-botic 45 hoveddel | 14. Valsebørste |
| 6. Fjernbetjening | 15. 2D-laserradar |
| 7. Rengør vandtanken | 16. Sensor til detektering af klipper |
| 8. SIM-kort slot | 17. 3D lidar-sensor |
| 9. Rum til opsamlingstank | |



2.1 Fjernbetjening

Fjernbetjeningen består af:

1. Antenne
2. Joystick
3. Tænd/sluk-knap
4. Tilslut-knappen
5. Tænd/sluk-indikator

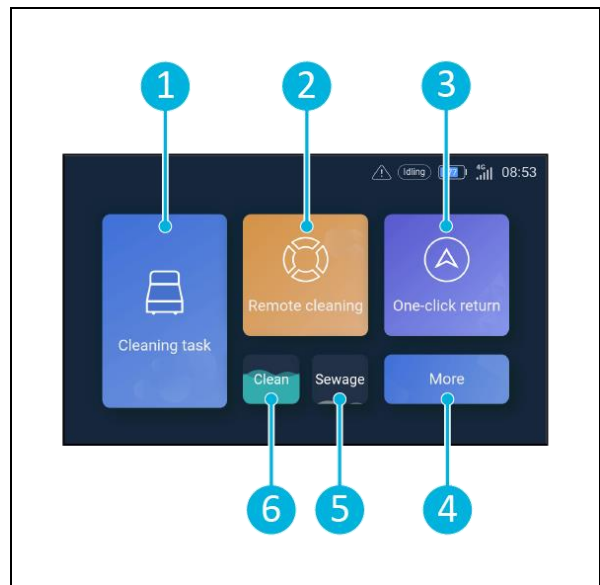


Figur 6

2.2 Displayets hovedmenu

Displayets hovedmenu viser følgende funktioner:

1. Rengøringsopgave.
Start rengøringsopgaver.
2. Rengøring på afstand.
Giver dig mulighed for at starte fjernrengøring.
3. Retur med ét klik.
Returnerer den co-botiske™ 45 til startpositionen på det valgte kort.
4. Mere.
Giver adgang til andre menuer, f.eks. indstillinger og kort.
5. Indikator for snavset vand.
6. Indikator for rent vand.



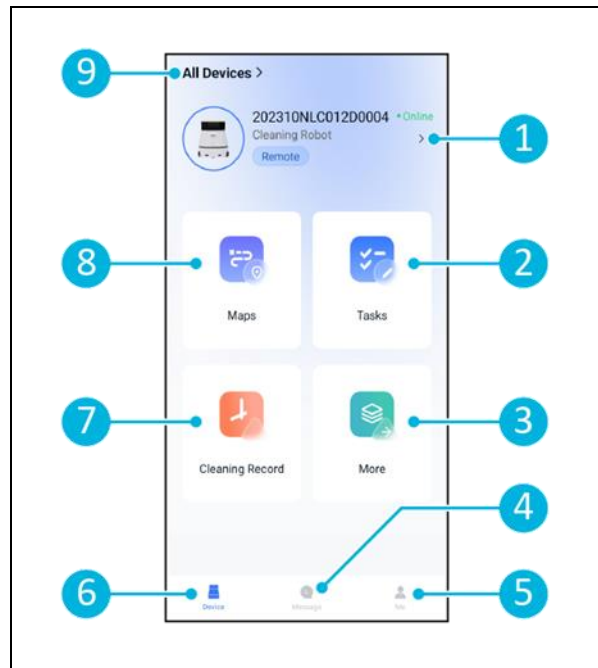
Figur 7



2.3 Hovedmenu i co-botic 45-appen

Forklaring af hovedmenuen i co-botic™ 45 app.

1. Viser status for den valgte co-botic 45.
2. Vis, start og opret opgaver.
3. Giver adgang til yderligere muligheder, herunder indstillinger.
4. Angiv meddelelser, advarsler og notifikationer.
5. Oversigt over kontoen.
6. Hovedmenu.
7. Sted, hvor man kan se/udtrække rengøringsrapporter fra maskinerne.
8. Opret og rediger kort.
9. Skift til eller vis andre enheder.



Figur 8



3 Sikkerhed

Sikkerhed kommer i første række. Tag dig derfor tid til at læse og forstå disse sikkerhedsinstruktioner. Forkert brug kan forårsage skade eller ugyldiggøre producentens garanti.

3.1 Generelle sikkerhedsinstruktioner

3.1.1 Fej før du skrubber

Fjern genstande fra gulvet, som kan blive skubbet rundt af den roterende børste.

3.1.2 Børstens tilstand

Sørg for at kontrollere børstens tilstand før brug. Børsten må kun skiftes, når maskinen er slukket.

3.1.3 Maskinens orientering

Hold altid hoveddelen af co-botic™ 45 i lodret position, når du fylder vand i eller sætter batteriet i.

3.1.4 Batterier

Brug altid den automatiske batterioplader, der leveres af producenten.

FORSIGTIG

Under normal drift udgør 25 V-batterierne ikke i sig selv nogen sikkerhedsrisiko. Overhold venligst følgende sikkerhedsinstruktioner vedrørende batterier:



- Batterierne må ikke knuses, gennembøres eller beskadiges på nogen måde.
- Batterier må ikke opvarmes eller brændes.
- Batterier må ikke kortsluttes.
- Batterierne må ikke afmonteres.
- Hold alle batterier tørre.
- Må kun oplades mellem 5 °C~40 °C / 41 °F~104 °F.
- Må kun bruges mellem 5 °C~45 °C / 41 °F~113 °F.

3.2 Risici under drift

3.2.1 Radiointerferens

co-botic 45 er et klasse A-produkt, som kan forårsage radiointerferens. Hvis dette er tilfældet, kan operatøren være nødt til at tage praktiske skridt mod interferens, såsom at planlægge en anden vej eller slukke for udstyret.

3.2.2 Gennemsigtige materialer

Selvom der er installeret ekstra sensorer, og der er truffet foranstaltninger, kan glasvægge eller andre meget gennemsigtige materialer påvirke co-botic 45-sensorens funktion. Derfor anbefales det at holde co-botic 45 væk fra sådanne materialer.



3.2.3 Marker arbejdsstedet

Co-botic™ 45 er designet til at efterlade et tørt gulv uden glatte pletter, og der er ikke behov for yderligere tørring.



ADVARSEL

I tilfælde af en ulykke skal du trykke på nødknappen på toppen af co-botic 45. Dette vil forhindre co-botic 45 i at forårsage skade.

3.3 Risici efter operationen

3.3.1 Tag batteriet ud



FORSIGTIG

Før du fjerner batteriet, skal du sørge for at slukke for co-botic 45 via tænd/slukknappen inde i batterirummet (se Figur 11, pos. 3). Hvis du fjerner batteriet uden at slukke for co-botic 45, kan det resultere i, at batteriet "slår gnister" og forårsager problemer med stikkene.

Det er bedst at fjerne batteriet, når du har udført en rengørings- eller vedligeholdelsesopgave. Sørg for at tage batteriet ud i tilfælde af langtidsopbevaring.

3.3.2 Forsigtig ved opbevaring

Opbevar ikke co-botic 45 på ramper eller skrånninger. Opbevar altid co-botic 45 på en jævn, hård overflade.



4 Transport og opbevaring

4.1 Generelt



FORSIGTIG

Hold altid hoveddelen af co-botic™ 45 i lodret position. Sørg for, at rentvandstanken og genindvindingstanken er en del af hoveddelen under transport.

Tøm maskinen for vand før opbevaring eller transport. Fjern batteriet efter hver brug.

4.2 Position i butikken

Den korrekte opbevaringsposition er den lodrette position. Ved opbevaring skal rentvandstanken og genindvindingstanken være installeret i hoveddelen.

TIP: Tør tankene

Åbn begge tankdæksler en smule før opbevaring, så tankene kan tørre.

4.3 Transport indvendigt/udvendigt



FORSIGTIG

Hjulene på co-botic 45 er ikke designet til at rulle på snavsede overflader. Sand kan få hjulene til at blokere. Løft co-botic 45, når du flytter den fra en bygning til en anden.



FORSIGTIG

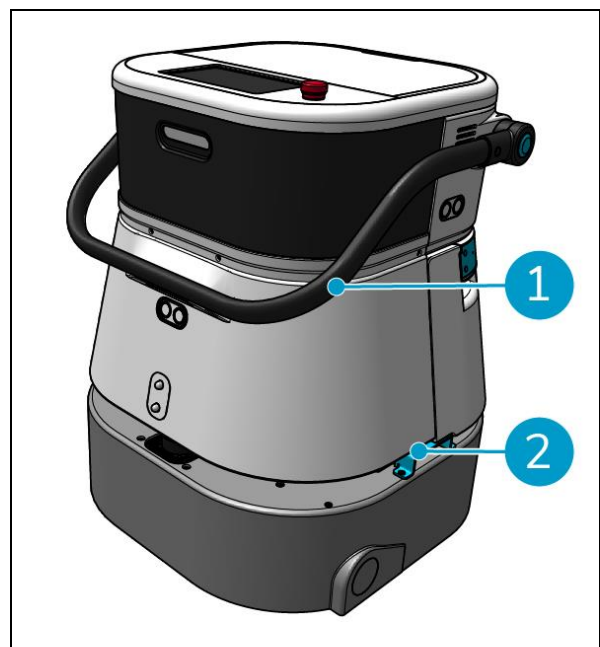
Co-botic 45 er tung. Forsøg ikke at bære enheden selv. Du bør altid få hjælp af en anden.

Når co-botic 45 transporteres indvendigt:

1. Sæt co-botic 45 i opbevaringsposition.
2. Flyt co-botic 45 til sin destination ved hjælp af håndtaget (Figur 9, pos. 1), eller bærehåndtaget på begge sider (Figur 9, pos. 2).

Når co-botic 45 transporteres udenfor:

1. Sæt co-botic 45 i opbevaringsposition.
2. Bær co-botic 45 til bestemmelsesstedet ved hjælp af bærehåndtaget på begge sider (Figur 9, pos. 2).



Figur 9



4.4 Transport i et køretøj

co-botic™ 45 er en kompakt maskine, der passer ind i bagagerummet på din bil. Før du lægger co-botic 45 ind i din bil, skal du sikre dig, at:

- Begge tanke er en del af hovedkroppen.
- Begge tanke er tomme.
- Batteriet er taget ud.

Gør følgende:

1. Sæt co-botic 45 i opbevaringsposition, se afsnit 4.2.



FORSIGTIG

Co-botic 45 er tung. Forsøg ikke at bære enheden selv. Du bør altid få hjælp af en anden.

2. Løft co-botic 45 ind i din bil ved hjælp af bærehåndtagene (Figur 9, pos. 2).
3. Forhindr co-botic 45 i at bevæge sig under transporten ved at bruge et spændebånd eller en anden passende fastholdelsesordning.

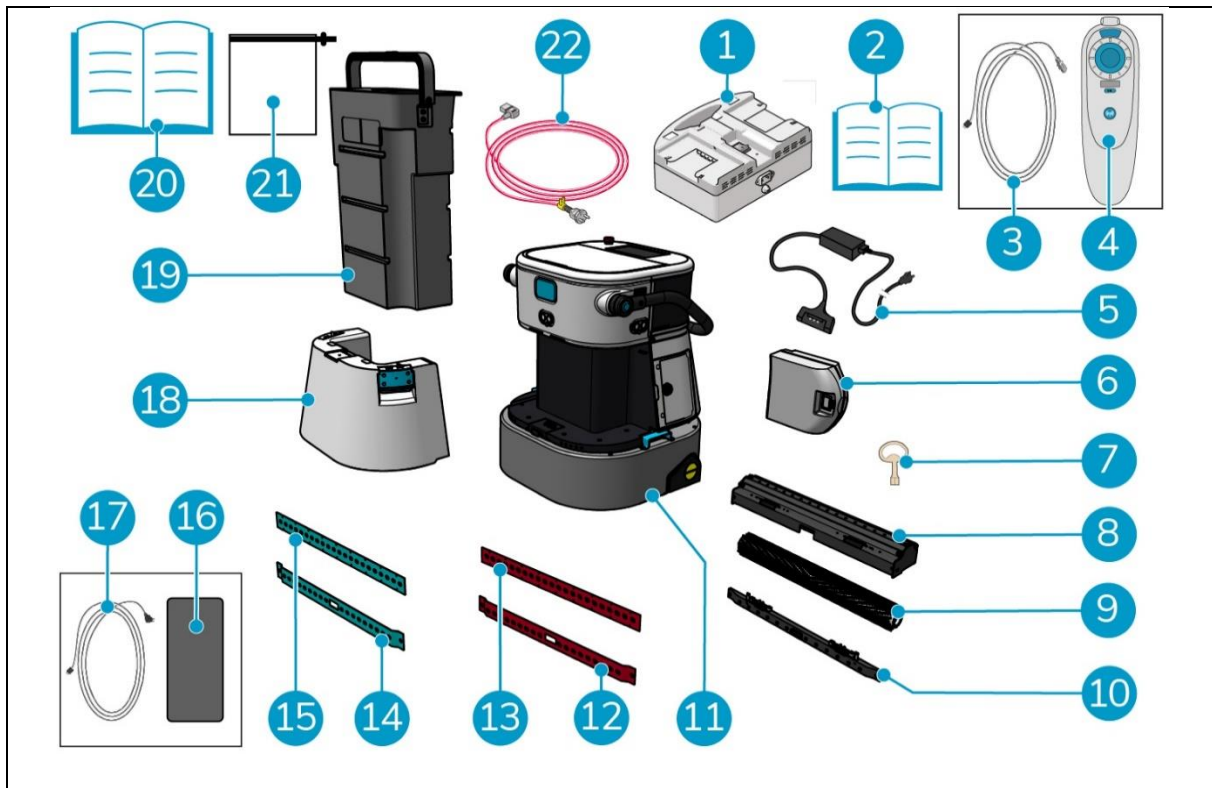


5 Montering og installation

co-botic™ 45 kræver ikke meget montering. Vigtigst af alt er, at du skal indsætte et batteri.

5.1 Udpakning

Co-botic 45 er pakket i en enkelt kasse. Batteriet og opladeren er ekstraudstyr. De kan bestilles separat, da de også kan bruges til andre i-team-produkter. Når de bestilles sammen med co-botic 45, er de pakket i den samme kasse i et separat rum.



Figur 10

Legende

- | | |
|--------------------------------------------|--------------------------------------------------|
| 1. Dobbelt batterioplader (ved bestilling) | 12. Sugelæbe bagpå, rød*, (standard) |
| 2. Manuel dobbelt batterioplader | 13. Forreste sugelæbe, rød*, (standard) |
| 3. USB-C til USB-A-kabel | 14. Sugelæbe bagpå, blå**, (ekstraudstyr) |
| 4. Fjernbetjening | 15. Forreste sugelæbe, blå**, (ekstraudstyr) |
| 5. Enkelt batterioplader (ved bestilling) | 16. Android-telefon med co-botic-app installeret |
| 6. Batteri | 17. Oplader + kabel til Android-telefon |
| 7. Nøgle (låg til batterirum) | 18. Rengør vandtanken |
| 8. Holder til sugelæber og valsebørste | 19. Opsamlingstank |
| 9. Valsebørste | 20. Denne manual |
| 10. Sugefod | 21. Ekstra filterpose |
| 11. Hoveddel | 22. Strømkabel (ved bestilling) |

* De røde sugelæber (lavet af Linatex) bruges til almindelige rum som et kontor eller en butik.

** De blå sugelæber (lavet af Primothane) bruges hovedsageligt til fedtede gulvoverflader, såsom et køkkengulv eller et værkstedsgulv.



5.2 Samling

5.2.1 Opladning af batteriet

Oplad batteriet i henhold til anvisningerne i manualen til batteriopladeren. Sørg for, at batteriet oplades regelmæssigt.

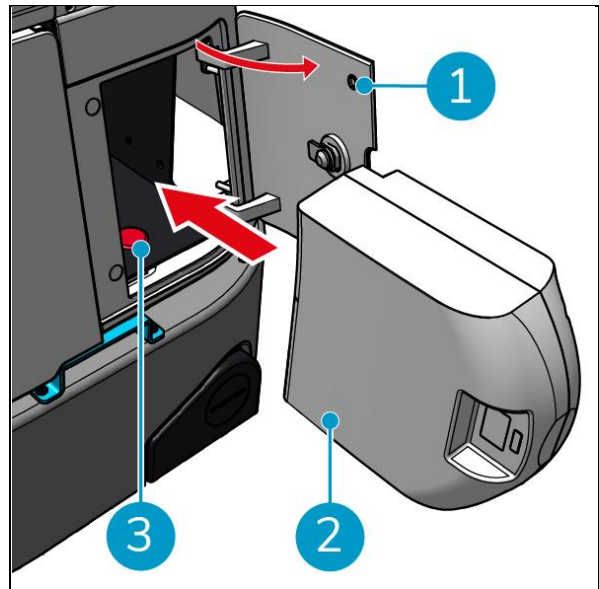
5.2.2 Isætning af batteriet



FORSIGTIG

Brug kun i-power® batterier, der er specielt designet til brug i co-botic™ 45.

1. Åbn låget til batterirummet med den medfølgende nøgle (figur 11, pos. 1).
2. Skub batteriet ind i batteriåbningen (figur 11, pos. 2). Et klik indikerer, at batteriet er låst.
3. Luk og lås låget til batterirummet.



Figur 11

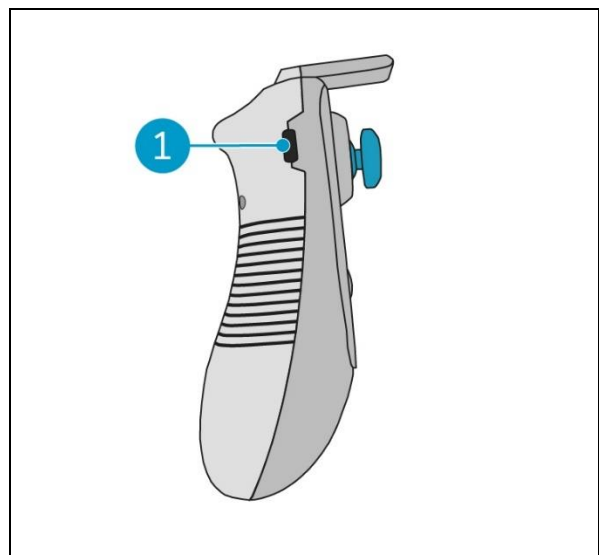
5.2.3 Opladning af fjernbetjeningens batteri

For at oplade fjernbetjeningens batteri skal du bruge det medfølgende USB-C til USB-A-kabel.

Gør følgende for at oplade fjernbetjeningens batteri:

1. Tilslut USB-C-stikket fra USB-C til USB-A-kablet til USB-C-porten (Figur 12, pos. 1) på fjernbetjeningen, se Figur 12.
2. Tilslut USB-A-stikket til USB-A-porten på en strømadapter eller en bærbar computer.

Batteriet vil blive opladet.





Figur 12

6 Betjening

6.1 Før du går i gang

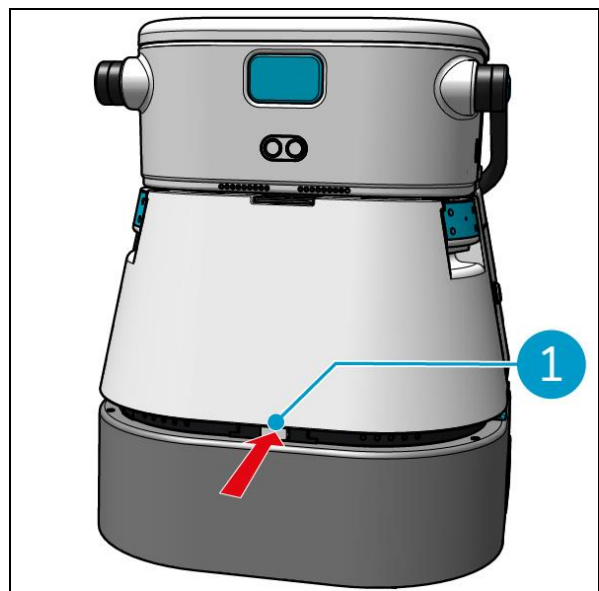
Før du betjener co-botic™ 45, skal du sikre dig, at:

- Batteriet til co-botic 45 er installeret, se afsnit 5.2.2 og fuldt opladet, se manualen til batteriopladeren;
- Fjernbetjeningens batteri er fuldt opladet, se afsnit 5.2.3;
- Rentvandstanken er fyldt med rent vand, se afsnit 6.1.1.
- Du har kontrolleret børsten og sugefoden for slitage, se kapitel 7.

6.1.1 Påfyldning af rentvandstanken

1. Tryk på oplåsingsknappen (Figur 13, pos. 1) for at låse rentvandstanken op.

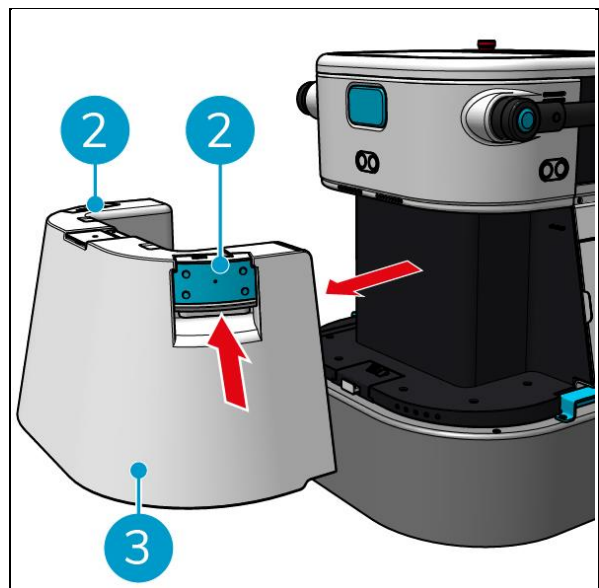
Du vil høre en kliklyd, når du låser rentvandstanken op.



Figur 13

Nu kan du fjerne rentvandstanken fra co-botic 45.

2. Brug de blå håndtag (Figur 14, pos. 2) på begge sider af rentvandstanken (Figur 14, pos. 3) til yderligere at låse op og skubbe rentvandstanken ud.





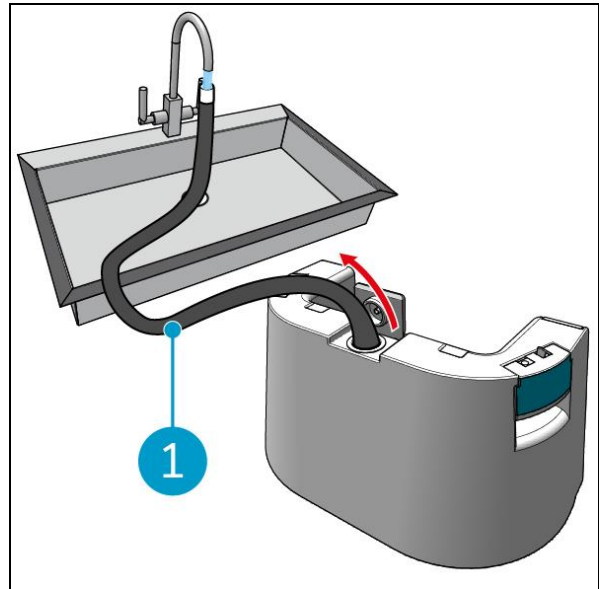
Figur 14

Påfyldningsåbningen lukkes af en hvid gummikappe.

3. Åbn forsigtigt den hvide gummikappe.
4. Træk den sorte påfyldningsslange ud (Figur 15, pos. 1).
5. Fyld rentvandstanken helt op med rent vand, se Figur 15.

Bemærk: Når du fylder rentvandstanken, skal du sørge for, at tanken er lavere end tappestedet! Ved at gøre dette:

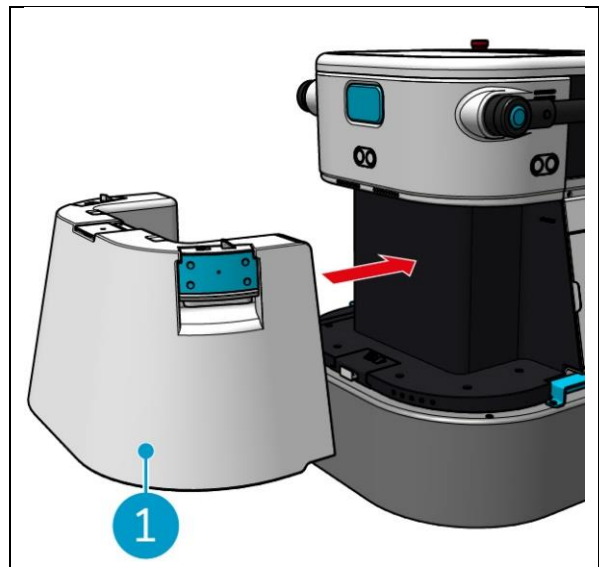
- Vandet flyder frit i tanken.
- Du undgår at spilde vand.



Figur 15

6. Skub den sorte påfyldningsslange tilbage i rentvandstanken.
7. Luk den hvide gummihætte.
8. Skub rentvandstanken tilbage i co-botic™ 45 ved hjælp af de blå håndtag, se Figur 16.

Du vil høre en kliklyd, der indikerer, at rentvandstanken er låst korrekt.



Figur 16

6.2 Opsætning af co-botic 45

6.2.1 Tænding og oplåsning af co-botic 45

1. Tryk på tænd/sluk-knappen foran batteriet (Figur 11, pos. 3), og co-botic 45 vil nu tænde.
2. Indtast den 4-cifrede adgangskode på displayet for at låse co-botic 45 op. Standardadgangskoden er 1234.

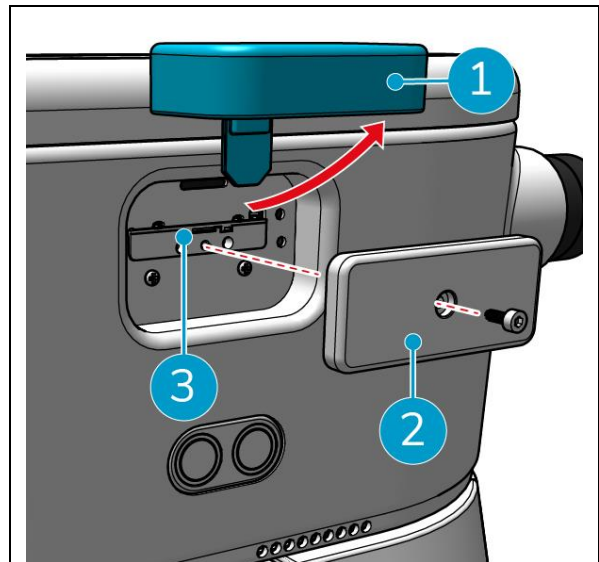


6.2.2 Tilslutning af co-botic 45 til netværket

co-botic™ 45 kan forbindes til netværket via Wi-Fi eller via et SIM-kort. Når der bruges et SIM-kort til at oprette forbindelse til netværket, oprettes der automatisk forbindelse, når SIM-kortet sættes i. Sørg for, at co-botic 45 er slukket, når SIM-kortet sættes i.

Tilslutning til netværket via et SIM-kort:

1. Åbn den blå gummihætte (Figur 17, pos. 1).
2. Fjern dækpladen (Figur 17, pos. 2), ved hjælp af en Torx-nøgle.
3. Indsæt SIM-kortet i SIM-kortåbningen (Figur 17, pos. 3).
4. Sæt dækpladen på igen.
5. Luk den blå gummihætte.



Figur 17

Tilslutning til et Wi-Fi-netværk:

1. Tænd og lås op for co-botic 45.
2. I displayets hovedmenu, se afsnit 2.2 skal du vælge [\[Mere\]](#).
3. Rul til højre, og vælg [\[Indstillinger\]](#).
4. Rul ned, og vælg [\[Connected to network \(Forbundet til netværk\)\]](#).
5. Vælg dit netværk fra listen over tilgængelige netværk.
6. Indtast netværksadgangskoden, og vælg [\[Connect\]](#).

Co-botic 45 er nu forbundet til Wi-Fi-netværket.

6.2.3 Tænding og tilslutning af fjernbetjeningen.

Fjernbetjeningen er knyttet til denne specifikke co-botic 45.

1. Tryk på tænd/sluk-knappen for at tænde fjernbetjeningen.
2. Tryk på connect-knappen for at forbinde fjernbetjeningen til co-botic 45.

Co-botic 45-ringen vil begynde at "ånde" blå lys, hvilket indikerer, at den er forbundet til fjernbetjeningen.



6.2.4 Download af co-botic-appen (valgfrit)

OBS



co-botic-appen er forudinstalleret på den Android-telefon, der følger med co-botic™ 45. Det er valgfrit at installere co-botic-appen på din egen telefon. Hvis du vil have flere maskiner bundet til en enkelt konto, bedes du kontakte din lokale salgsperson.

Loginoplysningerne til co-botic-appen følger med co-botic 45.

1. Download co-botic-appen fra Google Play-butikken ved at søge i butikken eller ved at scanne QR-koden.
2. Log ind med dine login-oplysninger, der følger med co-botic 45.

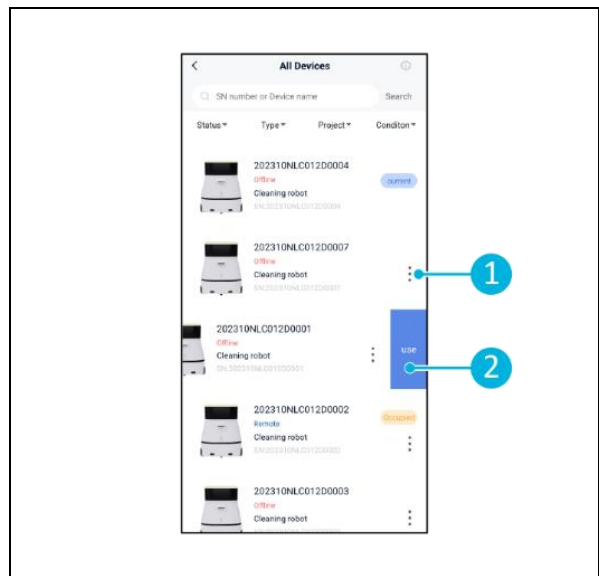


Figur 18

6.2.5 Valg af co-botic 45 i co-botic-appen

1. Vælg [Alle enheder] i hovedmenuen.
2. Find den co-botic 45, du ønsker at bruge.
3. Vælg [tre prikker] (Figur 19, pos. 1).
4. Vælg [brug] (Figur 19, pos. 2).

Co-botic 45 vil nu blive vist øverst og vise status "current".



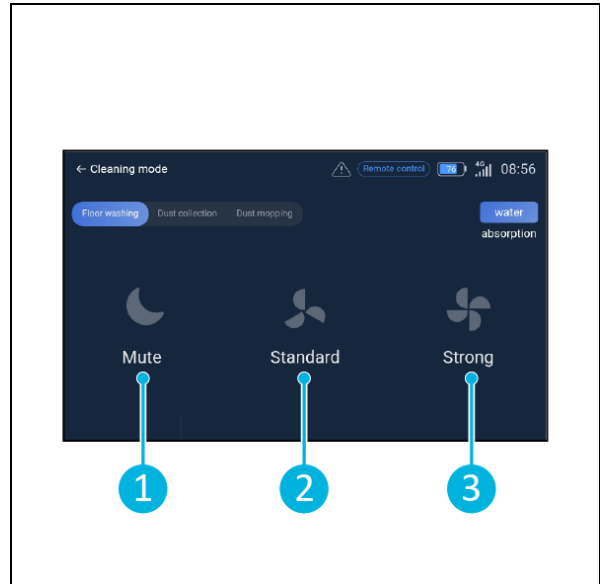
Figur 19



6.3 Rengøring på afstand

Sørg for, at fjernbetjeningen er tilsluttet, før du starter fjernbetjent rengøring.

1. Vælg [\[Fjernrengøring\]](#) i skærmens hovedmenu.
2. Vælg en rengøringsindstilling.
[\[Mute\]](#) (Figur 20, pos. 1),
[\[Standard\]](#) (Figur 20, pos. 2) eller
[\[Stærk\]](#) (Figur 20, pos. 3).
3. Brug fjernbetjeningen til at flytte co-botic™ 45 til det område, der skal rengøres.



Figur 20

6.4 Oprettelse af et kort



OBS

Det anbefales at oprette kort via co-botic-appen, da du kan se, hvad der sker i realtid.

Kort, der er oprettet via co-botic-appen, er også tilgængelige i displayet. Kort, der oprettes via displayet, vil også være tilgængelige i co-botic-appen.

6.4.1 Oprettelse af et kort via co-botic-appen (anbefales)

1. Vælg [\[Kort\]](#) i hovedmenuen.
 2. Vælg [\[+\]](#) nederst til højre.
 3. Vælg [\[Nyt kort\]](#).
 4. Tildel et navn og en etage til kortet, og vælg [\[Næste\]](#).
 5. Vælg [\[Turn on Remote Controller\]](#) og tænd for fjernbetjeningen (anbefales) eller [\[Turn on App controller\]](#) for at styre co-botic 45 via appen.
 6. Kortlæg rummet ved at flytte co-botic 45 rundt.
 7. Vælg [\[Afslut optagelse\]](#), når pladsen er tilstrækkeligt kortlagt.
- Appen vil nu generere det nye kort og gemme det i menuen [\[Kort\]](#).



6.4.2 Oprettelse af et kort via displayet

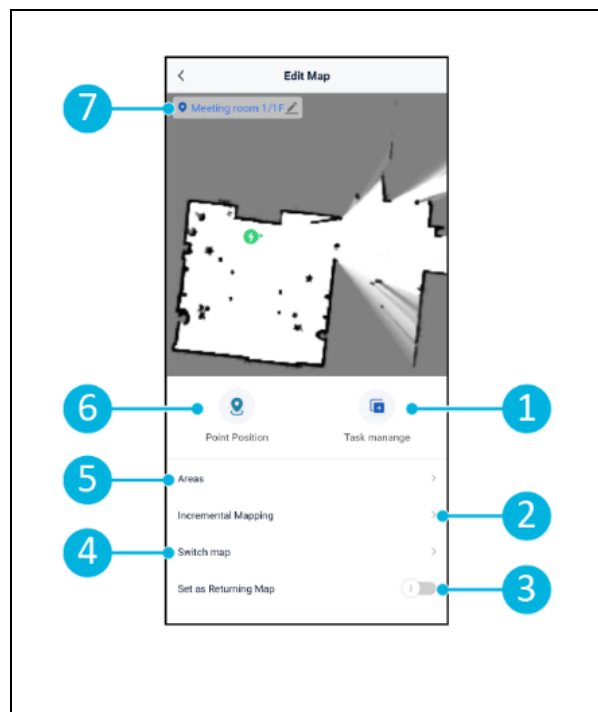
1. Vælg [Mere] i displayets hovedmenu.
2. Vælg [Kort].
3. Vælg [+] nederst til højre.
4. Indtast kortoplysningerne, og vælg [Næste].
5. Tænd og tilslut fjernbetjeningen til co-botic™ 45, se afsnit 6.2.3.
6. Vælg [optagelsesikon].
7. Vælg [Turn on Remote Controller] og tænd for fjernbetjeningen (anbefales) eller [Turn on App controller] for at styre co-botic 45 via appen.
8. Kortlæg rummet ved at flytte co-botic 45 rundt.
9. Vælg [✓], når rummet er tilstrækkeligt kortlagt.
10. Vælg [Bekræft].

Appen vil nu generere det nye kort og gemme det i menuen Kort.

6.4.3 Oversigt: Menu til redigering af kort

Vælg det kort, du vil redigere, i menuen Kort.

1. Håndtering af opgaver. Opret og start opgaver.
2. Inkrementel kortlægning. Genkortlæg eller udvid det aktuelle kort.
3. Indstillet som tilbagevendende kort.
4. Skift kort. Skift til det aktuelle kort for at bruge det.
5. Områder. Tilføj farbare områder, forbudte områder eller lavhastighedszoner til kortet.
6. Punktposition. Skift startposition på kortet.
7. Rediger navn og/eller etage på det aktuelle kort.



Figur 21



6.4.4 Udvidelse eller ny kortlægning af et kort

Når du udvider eller genskaber et eksisterende kort, vil et nyt kort blive genereret og gemt i menuen Kort. Det kan tage et par sekunder, før det nye kort vises i menuen.

Gør følgende, før du udvider eller gentilpasser:

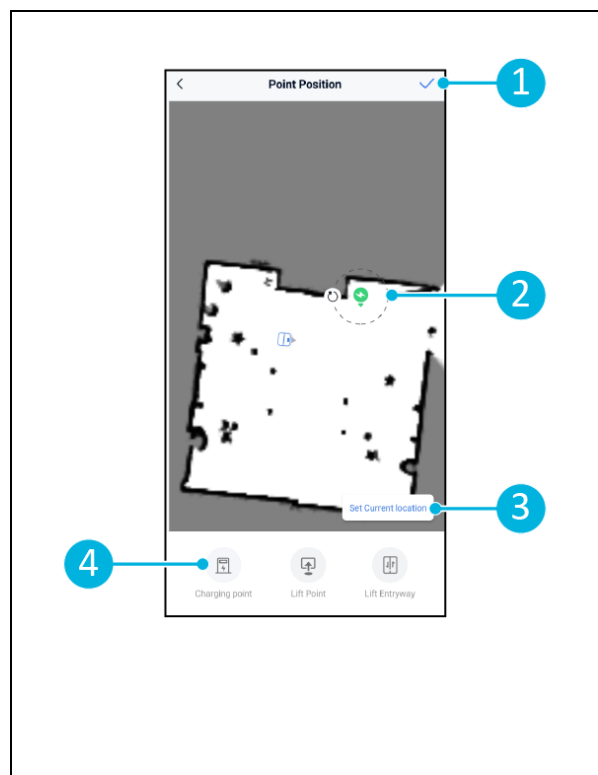
- Sørg for, at det kort, du ønsker at redigere, er valgt ved at vælge [\[Skift kort\]](#). (Figur 21, pos. 4).
- Sørg for, at den co-botiske™ 45 er klar over sin position på et kort. Det gør du ved at vælge [\[Localization Initiating\]](#) (se 6.7.1).

1. Vælg det kort, du ønsker at udvide eller genskabe.
2. Vælg [\[Inkrementel kortlægning\]](#) (Figur 21, pos. 2). Sørg for, at fjernbetjeningen er tændt og tilsluttet.
3. Vælg [\[Start optagelse\]](#).
4. Udvid eller genskab kortet ved hjælp af fjernbetjeningen.
5. Vælg [\[Afslut optagelse\]](#) for at afslutte genmapping-processen.

6.4.5 Ændring af startpunktet på kortet

Vælg det kort, du vil redigere, i menuen Kort.

1. Vælg det kort, du ønsker at redigere.
2. Vælg [\[Punktposition\]](#).
3. Vælg en af de to muligheder nedenfor for at ændre startpunktet:
 - a. Brug fjernbetjeningen til at flytte co-botic™ 45 til det ønskede startpunkt, og vælg [\[Set Current location\]](#) (3). Når du bruger indstil aktuel placering, skal du sørge for, at robotten er lokaliseret korrekt, se 6.7.1.
 - b. Træk i startpunktet (Figur 22, pos. 2) til det ønskede sted på kortet og orienter den i den ønskede retning.
4. Vælg [\[✓\]](#) (Figur 22, pos. 1) for at gemme.



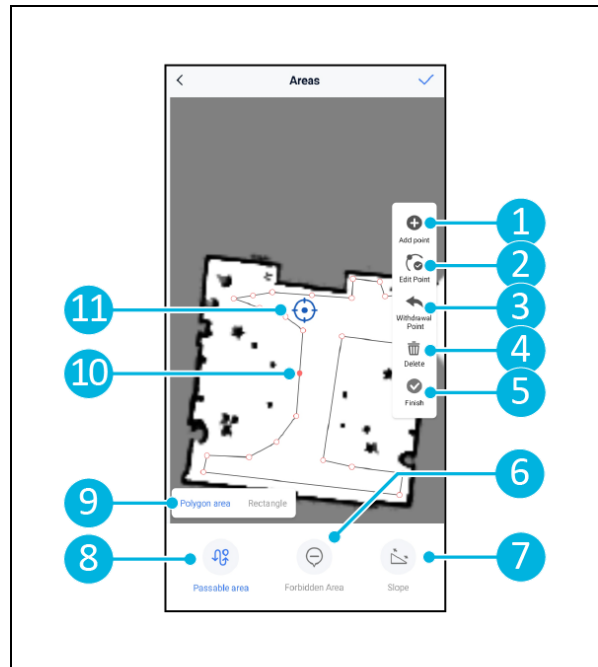
Figur 22



6.4.6 Redigering og optimering af et kort

Redigering og optimering af et kort fortæller co-botic™ 45, hvor det er tilladt at køre og/eller gøre rent. Det gør du ved at tilføje områder til kortet, som indeholder de specifikke regler.

1. Vælg det kort, du ønsker at redigere.
2. Vælg [Områder].
3. Vælg et af følgende områder for at redigere kortet:
 - a. [Passabelt område] (Figur 23, pos. 8). Bruges hovedsageligt til at slette objekter, der ikke er permanent til stede i rummet.
 - b. [Forbudt område] (Figur 23, pos. 6). Co-botic 45 må **ikke** køre og rengøre her.
 - c. [Hældning] (Figur 23, pos. 7). Co-botic 45 kan køre og rengøre her, men vil begrænse kørehastigheden.



Figur 23

4. Vælg den ønskede form (Figur 23, pos. 9). Polygonområde*, rektangel, cirkel eller linje. Valgmulighederne varierer efter det valgte område.
5. Placer formen på kortet.
6. Vælg [Udfør] (Figur 23, pos. 5) for at gemme formen.
7. Vælg [✓] for at gemme.

*Når du vælger [Polygon area], skal du bruge menuen i højre side til at finjustere området.

8. [Tilføj punkt] (Figur 23, pos. 1), der vises på det blå mærke (Figur 23, pos. 11).
9. Styr kortet (træk, knib for at zoome) for at placere det blå mærke.
10. Vælg et punkt (Figur 23, pos. 10) for at flytte det. Når du vælger det, bliver det orange.
11. [Rediger punkt] (Figur 23, pos. 2) for at tilføje punkter ved siden af det valgte punkt eller mellem alle eksisterende punkter, hvis der ikke er valgt et punkt i øjeblikket.
12. [Træk et punkt tilbage] (Figur 23, pos. 3) for at fjerne det punkt, der senest blev tilføjet.
13. [Slet] (Figur 23, pos. 4) det valgte punkt eller den valgte form.



14. [Afslut] (Figur 23, pos. 5) for at færdiggøre polygonområdet.

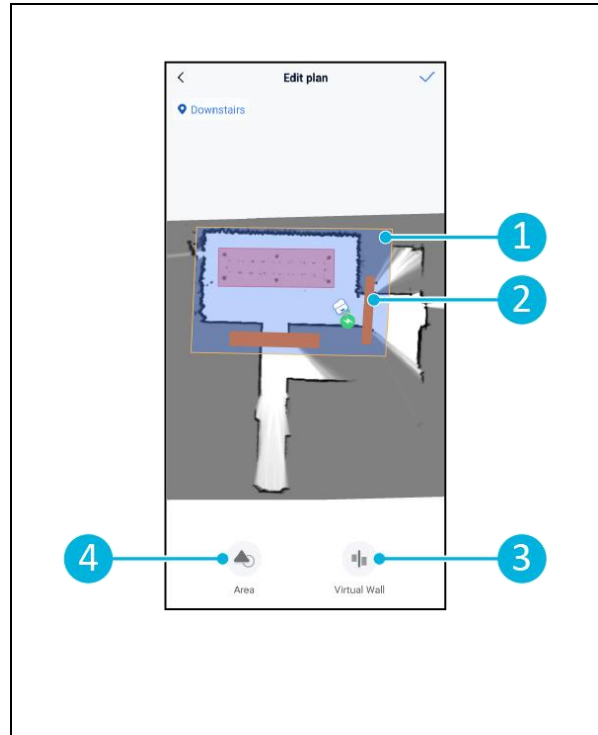


6.5 Oprettelse af en rengøringsplan

En rengøringsplan oprettes i et kort. Sørg for, at det korrekte kort er valgt, når du opretter en plan.

6.5.1 Oprettelse af en grundlæggende rengøringsplan

1. Vælg [Opgavestyring] i kortredigeringsmenuen.
 2. Vælg [+] i Opgavestyring.
 3. Giv planen et navn, og vælg [Area Draw].
 4. Vælg [Næste].
 5. Opret området (Figur 24, pos.1) og (Figur 24, pos. 4), som co-botic™ 45 skal rengøre.
 6. Opret, hvis nødvendigt, en virtuel væg (Figur 24, pos.2) og (Figur 24, pos. 3).
- Bemærk**, at co-botic 45 kan køre over en virtuel væg, men ikke rengøre den.
7. Vælg [✓] for at generere og gemme planen.



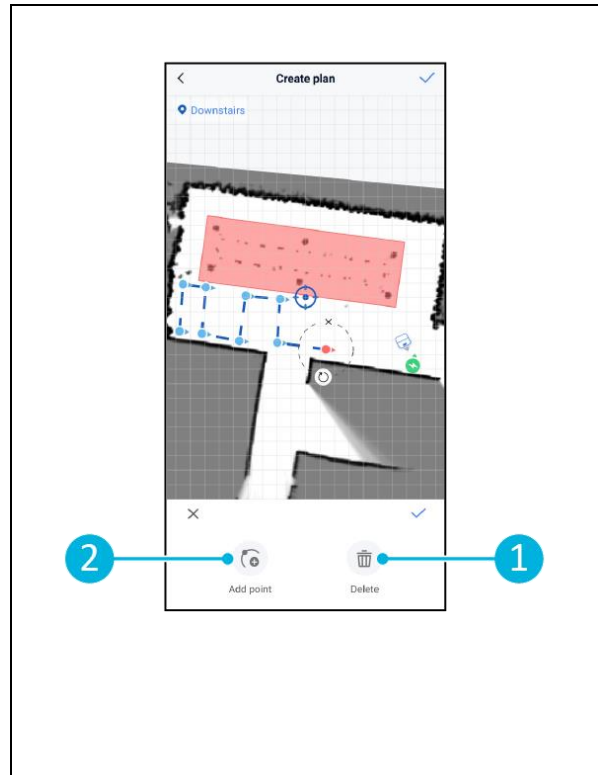
Figur 24

Planen gemmes i menuen "Opgavestyring" og kan startes individuelt.



6.5.2 Oprettelse af en rengøringsplan manuelt

1. Vælg [Opgavestyring] i kortredigeringsmenuen.
2. Vælg [+] i "Opgavestyring".
3. Giv den nye plan et navn, og vælg [Path Draw].
4. Vælg "Næste".
5. Opret en rute ved at tilføje "Waypoints". Co-botic™ 45 vil rengøre området ved at bevæge sig fra waypoint til waypoint.
6. Opret, hvis nødvendigt, en virtuel væg (Figur 24, pos.2) og (Figur 24, pos. 3)
Bemærk: Co-botic 45 kan køre over en virtuel væg, men ikke rense den.
7. Vælg [✓] for at generere og gemme planen.



Figur 25

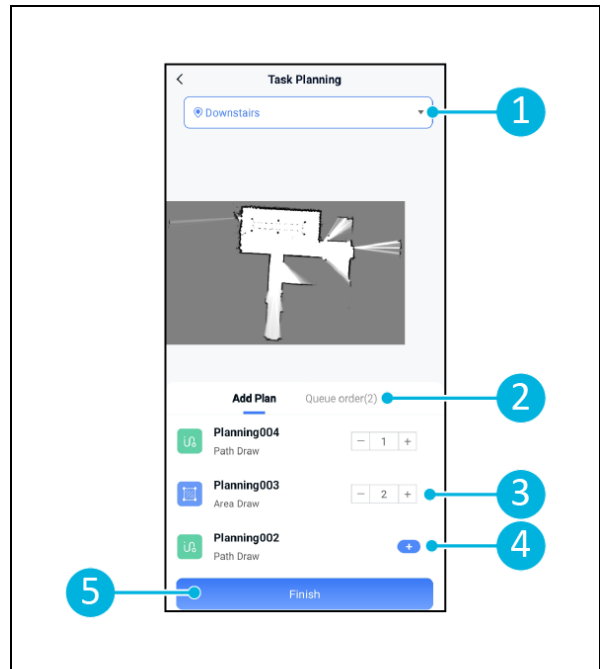
Planen gemmes i menuen "Opgavestyring" og kan startes individuelt.



6.6 Oprettelse af en rengøringsopgave

En opgave er en samling af planer, som co-botic™ 45 vil udføre i en bestemt rækkefølge. Oprettede opgaver gemmes i menuen "Tasks".

1. Vælg [\[Opgaver\]](#) i hovedmenuen i co-botic-appen.
2. Vælg [\[Ny opgave\]](#).
3. Indtast opgavens detaljer (navn, udførelsestid, antal udførelser, tidsplan og rengøringstilstand).
4. Vælg [\[Næste\]](#).
5. Vælg det kort, hvor du ønsker at oprette opgaven (Figur 26, pos. 1).
6. Tilføj planerne (Figur 26, pos. 4), som co-botic 45 vil inkludere i rengøringsopgaven, og hvor mange gange (Figur 26, pos. 1) planerne udføres.
7. Vælg [\[Kø-rækkefølge\]](#) (Figur 26, pos. 2) for at ændre den rækkefølge, planerne udføres i inden for opgaven.
8. Vælg [\[Udfør\]](#) (Figur 26, pos. 5), når opgaven er fuldt konfigureret.



Figur 26

Appen vil nu bede dig om at starte opgaven med det samme. Vælg [\[Bekræft\]](#) for at starte opgaven nu eller [\[Annuller\]](#) for at starte opgaven på det valgte udførelsestidspunkt (se trin 3).



6.7 Start af en rengøringsopgave

Før du starter en rengøringsopgave (manuelt eller automatisk), skal du sørge for, at co-botic™ 45 er klar over sin position i et rum, se kapitel 6.7.1.

Oprettede rengøringsopgaver vil starte på de valgte udførelsestidspunkter, se kapitel 6.6, trin 3. Opgaverne kan også startes manuelt via både co-botic-appen og displayet, se nedenfor.

For at starte en opgave manuelt via co-botic-appen:

1. Vælg [Opgaver] i hovedmenuen.
2. Find rengøringsopgaven på listen over opgaver, og vælg [Start].

For at starte en opgave manuelt via displayet:

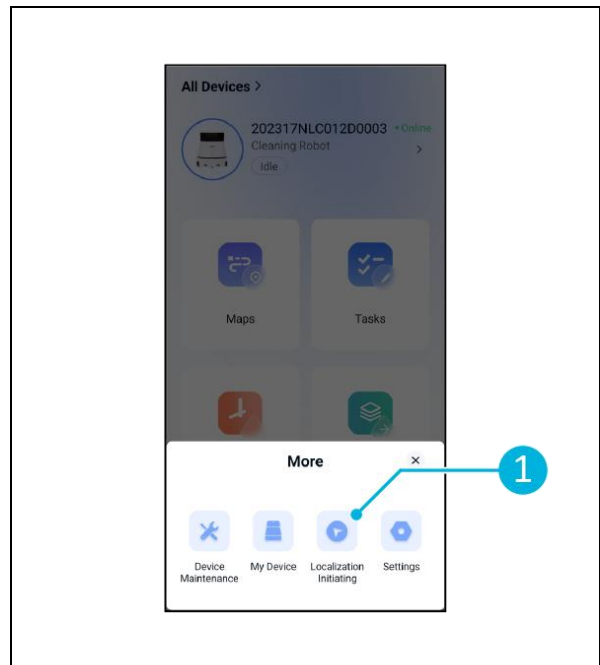
1. Vælg [Rengøringsopgave] i hovedmenuen.
2. Find rengøringsopgaven på listen over opgaver, og vælg [Start nu].

6.7.1 Lokalisering af position

Når du starter en rengøringsopgave, og co-botic 45 ikke er i sin startposition, skal du vælge lokaliseringsinitiering.

1. Sørg for, at co-botic 45 er på det kort, der er valgt i øjeblikket (Figur 21, pos. 4).
2. Vælg [Mere] i hovedmenuen i co-botic-appen.
3. Vælg [Lokalisering påbegyndes] (Figur 27, pos. 1).
4. Vælg [Bekræft].

Co-botic 45 vil nu orientere sig i det valgte kort.



Figur 27



6.8 Rengøring

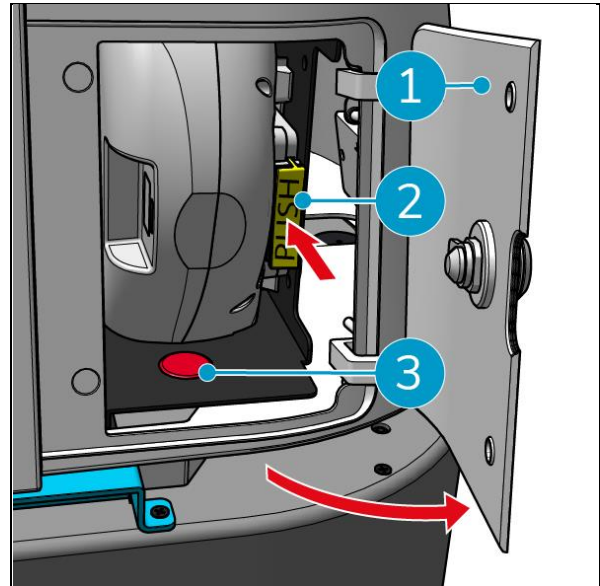


FORSIGTIG

Fjern batteriet, før du udfører nogen form for rengøring eller vedligeholdelse.

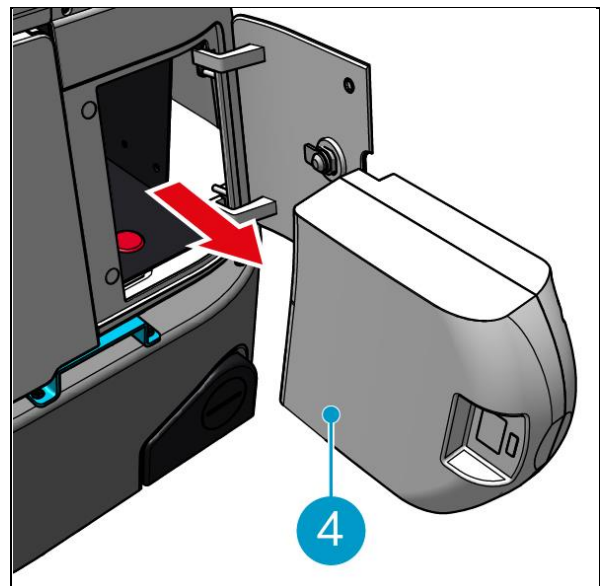
6.8.1 Fjernelse af batteriet

1. Lås låget til batterirummet op og åbn det (Figur 28, pos. 1) ved hjælp af den medfølgende nøgle.
2. Sluk for co-botic™ 45 ved at trykke på tænd/sluk-knappen (Figur 28, pos. 3).
3. Mens du trykker på den gule skydelås (Figur 28, pos. 2), trækkes batteriet ud af rummet (Figur 29, pos. 4).
4. Luk og lås låget til batterirummet.



Figur 28

Sørg for, at batteriet oplades hver måned.



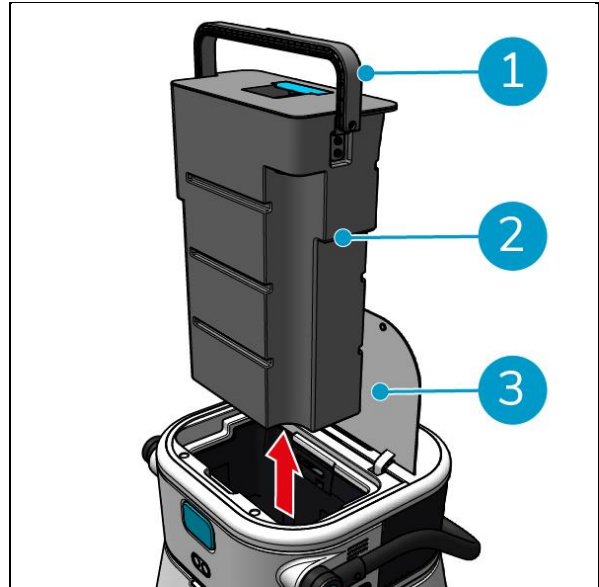
Figur 29



6.8.2 Rengøring af opsamlingstank, flyder og filterpose

Rengør snavsevandstanken efter hver rengøring eller hver dag.

1. Åbn forsigtigt låget til snavsevandstankens rum (Figur 30, pos. 3) på toppen af co-botic™ 45.
2. Vip håndtaget til snavsevandstanken (Figur 30, pos. 1) til lodret position, og fjern snavsevandstanken.



Figur 30

3. Fjern låget på snavsevandstanken (Figur 31, pos. 1).
4. Bortskaf snavset vand fra snavsevandstanken i et passende afløb.

For at rengøre snavsevandstanken grundigt:

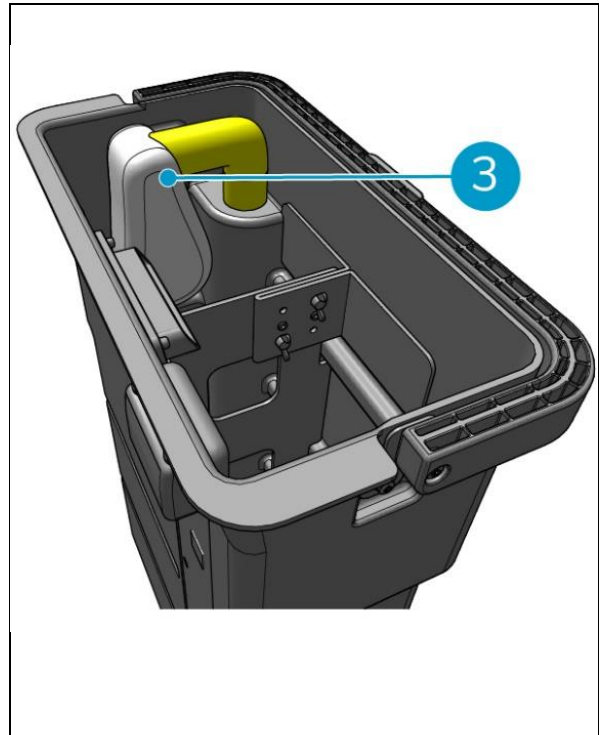
5. Fyld tanken delvist med rent vand, og hold den i lodret position.
6. Drej tanken gentagne gange, så du skyller alt skidt og snavs grundigt ud af tanken.
7. Skyl tanken med rent vand.
8. Rengør flyderen (Figur 31 pos. 2), og kontroller, at den bevæger sig frit.



Figur 31

Gør følgende for at rengøre filterposen:

9. Løsn filterposens trækwire.
(Figur 32, pos. 3).
10. Fjern filterposen.
11. Rens filterposen med rent vand, og tør den. (Alternativt kan du udskifte den med en ny).
12. Udskift filterposen.
13. Stram trækrebet.
14. Sæt låget til snavsevandstanken godt fast igen.
15. Udskift genindvindingstanken i modsat retning af pilen, se Figur 30.
16. Luk låget til snavsevandstankens rum.



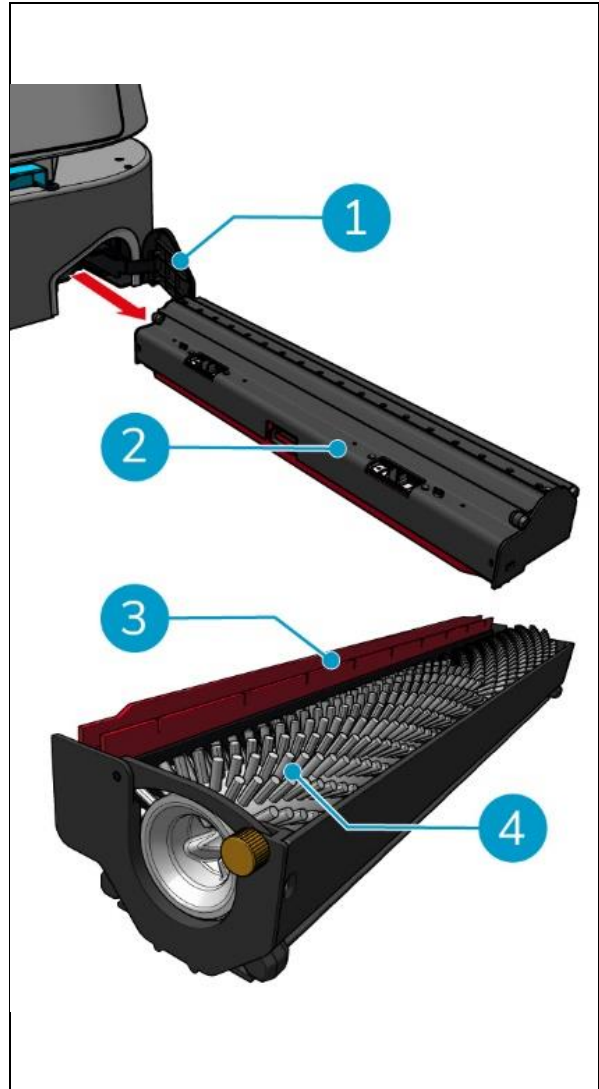
Figur 32



6.8.3 Rengøring af valsebørste og sugelæber

Rengør valsebørsten og sugefodenen efter hver rengøring eller hver dag.

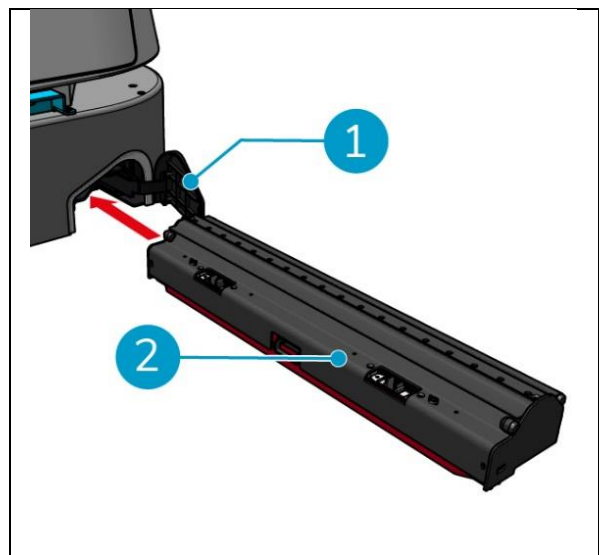
1. Åbn låget til rummet til valsebørsten og sugefoden.
(Figur 33, pos. 1).
2. Træk valsebørsten og sugefoden ud af rummet.
(Figur 33, pos. 2), langs den øverste sideskinne.
3. Vend valsebørsten og skraberholderen om.
4. Tjek, om sugelæberne
(Figur 33, pos. 3) er rene og intakte.
5. Rengør sugelæberne under rent vand, og tør dem af med en ren, fugtig klud. Udskift dem om nødvendigt, se afsnit 0 for instruktioner til fjernelse.
6. Kontroller, om valsebørsten
(Figur 33, pos. 4) er ren og intakt.
7. Fjern hår og/eller rester af snavs fra både selve valsebørsten og fra valsebørstens kammer. Rengør børsten under rent vand, eller udskift den om nødvendigt, se afsnit 7.6 for instruktioner til fjernelse.



Figur 33

Efter rengøring af valsebørsten og sugelæberne:

8. Vend valsebørsten og skraberholderen om.
9. Udskift valsebørsten og skraberholderen
(Figur 34, pos. 2) i rummet langs den øverste sideskinne.
10. Luk låget til rummet til valsebørsten og sugefoden.
(Figur 34, pos. 1).



Figur 34



7 Vedligeholdelse



FORSIGTIG

Fjern batteriet, før du udfører nogen form for rengøring eller vedligeholdelse.



FORSIGTIG

Hold altid hoveddelen af co-botic™ 45 i lodret position, når du tager valsebørsten og skraberholderen ud eller sætter den i.

7.1 Daglig vedligeholdelse

Følgende komponenter kræver daglig vedligeholdelse:

- Opsamlingstank, flyder og filterpose: daglig rengøring, se 6.8.2.
- Valsebørsten og sugefoden: daglig rengøringsopgave, se 6.8.3.

7.2 Ugentlig vedligeholdelse

Komponent	Handling
Rakel	Kontrollér sugeåbningen mellem sugefoden og snavsevandstanken for fremmedlegemer som hår og/eller andre snavsrester. Sugeåbningen kan blive blokeret.
Opsamlingstank	Tjek, om bunden af snavsevandstanken er blevet snavset på trods af, at den skylles hver dag.

7.3 Vedligeholdelse hver anden uge

Komponent	Handling
2D-laserradar	Kontrollér 2D-laserradarens overflade for snavs.
Kamera med struktureret lys	Tjek kameraet med struktureret lys for snavs.
Berøringsfølsom skærm	Tjek den berøringsfølsomme skærm for snavs.

7.4 Månedlig vedligeholdelse

Komponent	Handling
Valsebørste	Kontrollér valsebørsten for slitage. Se afsnit 6.8.3.
Snavset vandsugerør	Kontrollér, om røret til indsugning af snavset vand i snavsevandstanken er blokeret af fremmedlegemer.
Rengør vandtanken	Kontroller, om filterskærmen mellem rentvandstanken og hoveddelen er blokeret af fremmedlegemer.

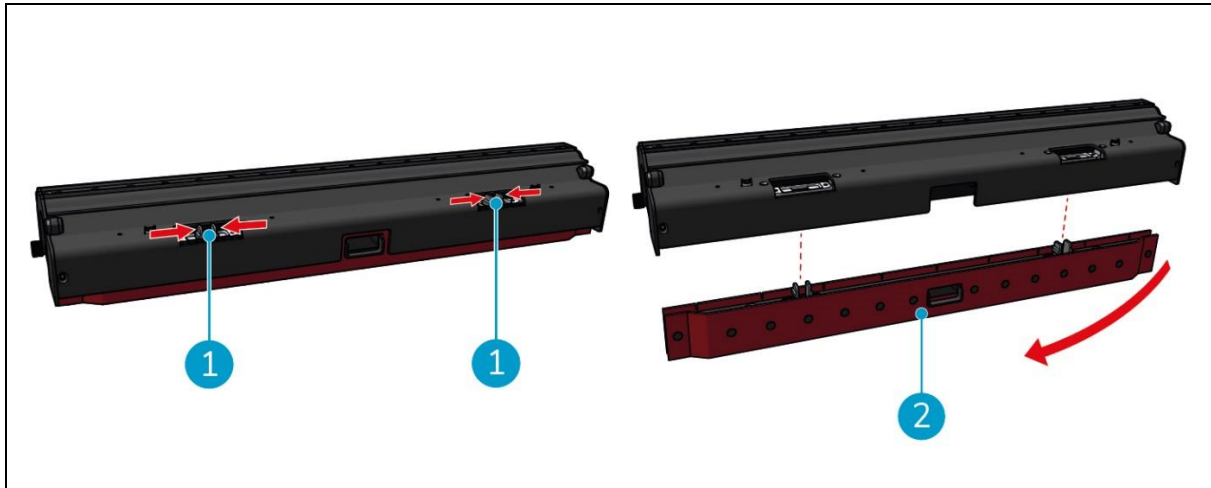


7.5 Udskiftning af sugelæber

Sugelæberne har to identiske sider. Når en af siderne er slidt, kan skrabebladene drejes 180 grader én gang. Når begge sider er slidte, skal der monteres nye skrabeblade.

Følg de næste trin for at dreje eller udskifte sugelæberne.

1. Fjern valsebørsten og sugelæberne som beskrevet i afsnit 6.8.3, trin 1 og trin 2.



Figur 35

2. Tryk plastikstifterne indad, som vist i Figur 35, pos. 1. Holderen til sugelæberne tages af.

Knopperne på sugefoden holder sugelæberne på plads.

3. Træk forsigtigt sugelæberne af holderen.

Nu kan du tjekke status for sugelæberne. Hvis den ene side er slidt, kan du vende bladet og bruge den anden side. Rengør sugelæberne som beskrevet i afsnit 6.8.3. og saml dem igen. Hvis sugelæberne er slidte, skal du udskifte dem med et nyt sæt.



OBS

Et sæt sugelæber består af en forreste og en bageste sugelæbe. Den bageste sugelæbe har et firkantet hul i midten. Sørg for at montere den bageste sugelæbe på bagsiden af sugefoden.

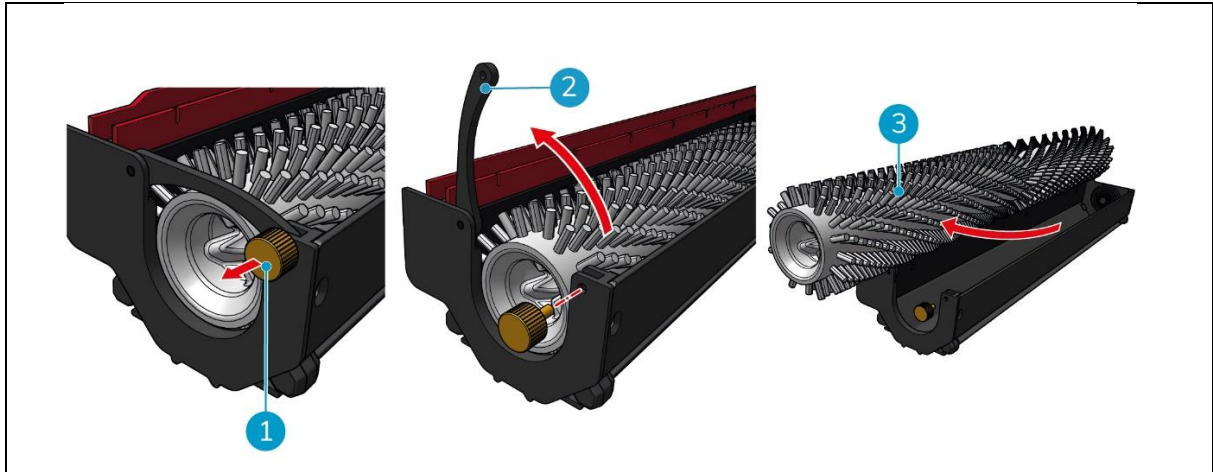
4. Placer den forreste sugelæbe på holderen, juster hullerne på knopperne, og tryk sugelæben på plads. Kontrollér, at alle huller er stramme over tapperne. Gør det samme med den bageste sugelæbe. Sørg for, at det firkantede hul i den bageste sugelæbe flugter med det firkantede hul i holderen.
5. Ret sugefoden ind efter valsebørsten, og skub forsigtigt sugelæberne på plads. Du vil høre en kliklyd, der indikerer, at holderen er korrekt installeret.
6. Udskift valsebørsten og sugefoden i co-botic™ 45 som beskrevet i afsnit 6.8.3, trin 9 og trin 10.



7.6 Udskiftning af valsebørste

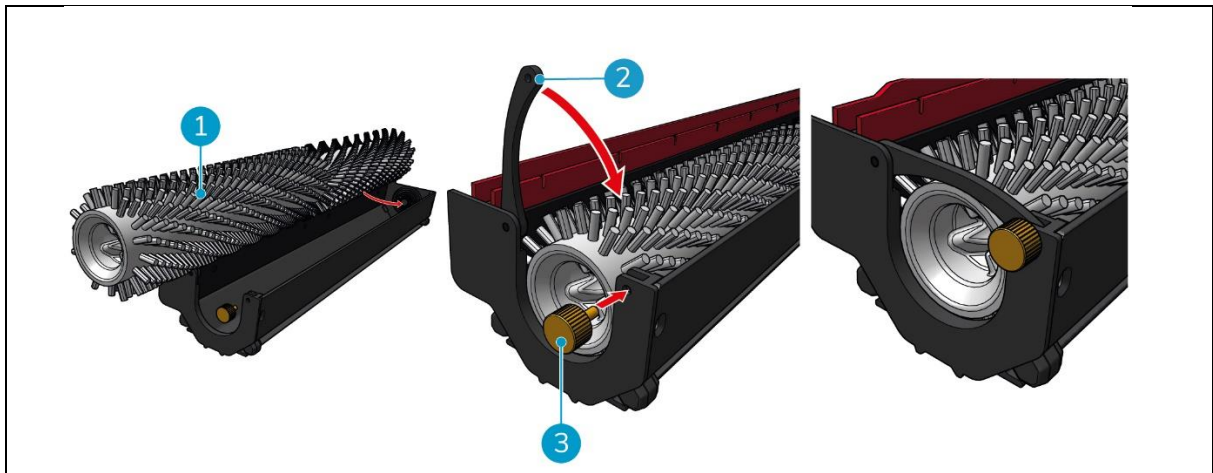
Hvis valsebørsten trænger til en grundig rengøring, kan du tage den ud af holderen til valsebørsten og sugefoden. Når valsebørsten er slidt, skal du udskifte den med en ny. I begge tilfælde skal du følge de næste trin.

1. Fjern valsebørsten og skraberholderen som beskrevet i afsnit 6.8.3, trin 1, trin 2 og trin 3.



Figur 36

2. Fjern skruen (Figur 36, pos. 1) ved at dreje den mod uret, og åbn forsigtigt håndtaget (Figur 36, pos. 2).
3. Fjern valsebørsten (Figur 36, pos. 3) fra holderen for at rengøre den grundigt eller udskifte den med en ny.



Figur 37

4. Udskift valsebørsten (Figur 37, pos. 1) i holderen. Sørg for, at børsten hviler korrekt i holderen!
5. Luk håndtaget (Figur 37, pos. 2) og spænd skruen (Figur 37, pos. 3) med uret.
6. Udskift valsebørsten og skraberholderen i co-botic™ 45 som beskrevet i afsnit 6.8.3, trin 8, trin 9 og trin 10.



7.7 Anbefalet ekstra rengøring

Rengør co-botic™ 45 udvendigt hver uge med et ikke-slibende rengøringsmiddel uden opløsningsmidler eller en ren, fugtig klud.

7.8 Anbefal servicetid

Service skal udføres af en af vores servicepartnere. Det første service anbefales efter 800 timer. Det anbefales at planlægge et fuldt serviceeftersyn for hver 500 timer.

7.9 Tilbehør

co-botic 45 kan udstyres med forskellige skrabeblade til forskellige gulvoverflader. For mere information, kontakt venligst vores salgsafdeling eller den partner, der leverede co-botic 45.



8 Fejlfinding

Hvis der opstår problemer, når du bruger co-botic™ 45, bedes du læse dette kapitel først. Det består af to afsnit:

- Afsnit 8.1 der beskriver de mest almindelige problemer ved brug af co-botic 45.
- Afsnit 0 der beskriver fejlmeddelelserne på displayet på co-botic45.

8.1 Problemer

Problem	Årsag	Løsning
Installation af app	Kan ikke installeres	<ol style="list-style-type: none">1. Opdater mobiltelefonen.2. Download appen.
	Undlader at logge ind og registrere	Tjek mobiltelefonens netværk.
Co-botic offline	Co-botic er slukket, og/eller appen er ikke forbundet til co-botic.	<ol style="list-style-type: none">1. Kontroller, om co-botikeren er tændt.2. Tjek mobiltelefonens netværk.3. Tjek netværket af co-botic 45.
Kan ikke tænde/slukke for co-botic'en	Co-botic'ens effektniveau er lavt, eller der er en fejl i strømsystemet.	<ol style="list-style-type: none">1. (Gen)oplad eller udskift batteriet.2. Hvis dette ikke hjælper: kontakt kundeservice (se afsnit 8.3).
Unormale lyde	Børsten er viklet ind	Rengør børsten. Hvis problemet fortsætter, skal du kontakte kundeservice (se afsnit 8.3).
	Skraberen er ikke installeret korrekt	Geninstaller sugefoden. Hvis problemet fortsætter, skal du kontakte kundeservice (se afsnit 8.3).
Kørselsfejl	Co-botisk laserradar og/eller kamera med struktureret lys er beskidte	Rengør sensorernes overflader med en støvfri klud. Hvis problemet fortsætter, skal du kontakte kundeservice (se afsnit 8.3).
	Drivmotoren udløser beskyttelse mod overtemperatur	Sæt opgaven på pause, og vent på, at drivmotorens temperatur falder til ro.



Co-botic skrider	Flyt co-botic'en til et sted med færre vandpletter på jorden.
Valsebørste og gummiskraber sænkes ikke	Genstart maskinen. Hvis problemet fortsætter, skal du kontakte kundeservice (se afsnit 8.3).
Valsebørsten roterer ikke	Genstart maskinen. Hvis problemet fortsætter, skal du kontakte kundeservice (se afsnit 8.3).

8.2 Fejlproblemer

Prompt	Løsning
2D/3D-laserfejl	<ol style="list-style-type: none">1. Hvis prompten ikke vises ofte, påvirker den ikke normal drift og kan ignoreres.2. Hvis prompten vises ofte, kan det skyldes en for høj laserradartemperatur. Sluk for co-botic'en, og lad den stå stille i et stykke tid.3. Hvis problemet fortsætter, skal du kontakte kundeservice (se afsnit 8.3).
Der trykkes på nødstopknappen	For at nulstille co-botikeren skal du dreje nødstopknappen til højre.
Kortlægning mislykkedes. Kortlæg venligst igen	Log ud og kortlæg igen.
IMU-fejl	<ol style="list-style-type: none">1. Hvis prompten ikke vises ofte, påvirker den ikke normal drift og kan ignoreres.2. Hvis prompten vises ofte, kan det skyldes en fejl i IMU-drevet. Genstart co-botic'en.
Utilstrækkelig strøm	Effektniveauet er lavere end tærsklen for lav effekt. Tag batteriet ud for at genoplade det.
Tjek venligst 2D-laserradaren for fremmedlegemer	<ol style="list-style-type: none">1. Hvis prompten ikke vises ofte, påvirker den ikke normal drift og kan ignoreres.2. Hvis prompten vises ofte, kan det skyldes snavs på 2D-laserradarens overflade. Tør radaroverfladen af med en støvfri klud.



Tjek venligst kameraet med struktureret lys for fremmedlegemer.	<ol style="list-style-type: none">1. Hvis prompten ikke vises ofte, påvirker den ikke normal drift og kan ignoreres.2. Hvis prompten vises ofte, kan det skyldes snavs på overfladen af kameraet med struktureret lys. Tør kameraets overflade af med en støvfri klud.
Tjek ultralydsradarens overflade for fremmedlegemer.	<ol style="list-style-type: none">1. Hvis prompten ikke vises ofte, påvirker den ikke normal drift og kan ignoreres.2. Hvis prompten vises ofte, kan det skyldes snavs på ultralydsdrevets overflade. Rengør drevets overflade.
Kontroller, om luftindtaget er blokeret af fremmedlegemer.	<ol style="list-style-type: none">1. Genvindingstankens flyder blokerer luftindtaget. Tøm det snavsede vand ud, og sæt flyderen tilbage i sin oprindelige position.2. Snavsevandstankens lange sugerør til snavset vand er blokeret af fremmedlegemer. Fjern affaldet inde i røret.3. Indsugningsporten til snavset vand ved sugefoden er blokeret af fremmedlegemer. Fjern affaldet inde i indsugningsporten til snavset vand.
Kontroller, om rentvandstanken er installeret korrekt.	<ol style="list-style-type: none">1. Håndtagene til venstre og højre eller i bunden af rentvandstanken er ikke spændt ordentligt fast. Geninstaller tanken.2. Kobbersøjlen i rentvandstanken og overfladen på de modsatte nåle er snavsede. Fjern eventuelt snavs med en klud.
Kontroller, om drivmotoren er viklet ind i fremmedlegemer (hvilket resulterer i en for høj drivbussspænding).	<ol style="list-style-type: none">1. Dette skyldes en overbelastning af drivmotoren eller en pludselig opbremsning. Lad motoren stå stille, og vent på, at den er klar til brug igen.2. Drivmotoren er viklet ind i fremmedlegemer som f.eks. hår. Rengør motoren.
Kontroller, om drivmotoren er viklet ind i fremmedlegemer (hvilket resulterer i overtemperatur).	<ol style="list-style-type: none">1. Drivmotoren er overophedet. Sluk for den, og lad den stå stille et stykke tid.2. Drivmotoren er viklet ind i fremmedlegemer som f.eks. hår. Rengør motoren.
Kontroller, om valsebørsten er viklet ind i fremmedlegemer.	Skraberens leje(r) er viklet ind i affald. Brug en kniv til at fjerne det.



Kontroller, om genindvindingstanken er installeret korrekt.	<ol style="list-style-type: none">1. Genvindingstanken er ikke installeret korrekt. Fjern og geninstaller tanken.2. Hvis der er fremmedlegemer på genindvindingstankens elastiske nål eller kobbersøjlen på den modsatte side, skal du fjerne det med en klud.
Mængden af snavset vand er for høj. Udled det venligst i tide	Mængden af snavset vand har nået grænseniveauet. Fjern snavsevandstanken for at tømme det snavsede vand ud.
Mængden af vand er for lav. Fyld vand på i tide	Fjern rentvandstanken, og fyld vand på til mindst midten af tanken.
Der er for mange forhindringer i nærheden. Flyt venligst co-botic'en til et sikkert område.	Co-botikeren er fanget. Fjern de omkringliggende forhindringer, eller flyt co-botic'en til et andet sted.
Der er opstået en kommunikationsfejl. Genstart venligst enheden	Der er opstået en softwarefejl. Genstart co-botic 45.
Der er en fejl i strømtilslutningen. Kontroller, om batteriet er sat korrekt i, eller om der er tændt for strømmen.	Batteriet er ikke installeret korrekt. Sæt det ordentligt i igen.
Der er opstået en fejl i det globale planlægningsmodul. Genstart venligst enheden	Der er opstået en softwarefejl. Genstart co-botic'en.
Der er opstået en løftefejl. Stop arbejdet, og vent på selvgendannelse	Løftmotoren fungerer ikke korrekt. Stop arbejdet, og vent, til prompten forsvinder.
Der er opstået en fejl i det lokale planlægningsmodul. Genstart venligst enheden	Der er opstået en softwarefejl. Genstart co-botic'en.
Der er en fejl i kortlægningssystemet.	Der er opstået en softwarefejl. Genstart co-botic'en.



**Genstart venligst
enheden**

**Der er opstået en fejl i
positioneringssystemet.
Start venligst enheden**

Der er opstået en softwarefejl. Genstart co-botic'en.

Fejl i ultralydsbølger

1. Hvis prompten ikke vises ofte, påvirker den ikke normal drift og kan ignoreres.
 2. Hvis prompten vises ofte, kan det skyldes en fejl i ultralydsdrevet. Genstart co-botic'en.
-

8.3 Rapport et problem via i-link®

1. Scan QR-koden på enheden med en telefon eller tablet. I-link QR-destinationssiden åbnes.
2. Klik på "Rapport et problem", og rapporter problemet.



9 Nedlukning og bortskaffelse



OBS

Det er co-botic™ 45-ejerens ansvar at bortskaffe produktet på en ansvarlig måde.

Efter endt levetid indeholder co-botic 45 stadig værdifulde ressourcer og skal bortskaffes i henhold til de lokale love og regler for genbrug af elektrisk udstyr.



Før bortskaffelse:

1. Fjern batteriet til separat bortskaffelse, se afsnit 6.8.1.

TIP:

Alternativt kan du beholde batteriet eller batterierne til brug i et andet stykke i-team-udstyr.

2. Fjern alle løse dele som børster, tanke og gummiskraber.
3. Bortskaf alle genstande i henhold til lokale love og bestemmelser.



10 Vedhæftede filer

10.1 CE-certifikat



10.2 Specifikationer



Figur 38

Effektiv rengøring:	Gulvvask/vandopsamling ~ 1500 - 2500 m ² (Enkelt driftscyklus)
Rengøringstryk:	2-6 kg
Renvandstankens kapacitet:	10 L
Opsamlingstank:	10 L
Batterilevetid:	~ 2 - 3 timer (1x i-power 20)
Opladningstid:	~ 2 timer (i-charge 9c)
Sensorer:	3D LiDAR (x1) 2D LiDAR (x1) Sensor til detektering af klipper (x1) Ultralydssensorer (x4)
Skærm:	7 tommer
Driftshastighed:	0,8 m/s (justerbar)
Støjniveau:	68/72/75 dB(A)
Vægt:	35 kg
Dimensioner (L x B x H):	500 x 504 x 629 mm
Børstehastighed:	300 - 900 OMDREJNINGER PR. MINUT
Andre:	Fjernbetjening Automatisk ruteplanlægger Co-botic management dashboard Rengøringsrapporter, der kan downloades (pdf-fil) Modulært design på alle dele



10.3 Historien om i-team

Det handler ikke kun om rengøringsmaskiner.

Det handler om menneskers og planetens velbefindende.

Vi er begejstrede for rengøring, begejstrede for bæredygtighed og helhjertet dedikerede til at blive ved med at innovere.

Vi mener, at effektiv rengøring er mere end blot fjernelse af snavs. Det betyder at sikre menneskers sundhed og sikkerhed, samtidig med at jobbet gøres lettere, enklere, mere effektivt og endda sjovt. Det betyder ensartede resultater over hele verden, samtidig med at vi beskytter verden. Og det betyder at skabe partnerskaber for at øge vores globale styrke til bedre rengøring. Når alt kommer til alt, kræver det et team.

i-holdet.

Lavet blå

Ved at bruge vores produkter kan dine partnere, kunder og brugere sænke vandfodaftrykket og samtidig bidrage positivt til tilgængeligheden af vand i verden. Til dette formål samarbejder vi med

Made Blue. Hver dag en co-botic™ 45 er tændt, sikrer Made Blue samtidig, at en anden person på planeten får adgang til rent vand. For hver liter, som co-botic™ 45 bruger under drift, spejler i-team og Made Blue rent drikkevand i et udviklingsland. Planeten er et smukt sted med over 7 milliarder mennesker. Mennesker har brug for vand for at leve, trække vejret og nyde deres liv. På verdensplan lider 2,7 milliarder mennesker af mangel på drikkevand. For 780 millioner mennesker er denne situation permanent, og hvert år dør 3,5 millioner mennesker på grund af dette. Det er derfor, Made Blue investerer i projekter i udviklingslandene. Vi er en stolt partner af Made Blue. Made Blue spejler det vand, der bruges af i-team til at skabe rent vand i udviklingslandene. 1 liter for 1 liter.



MADE BLUE



Adgang til rent vand for alle.



i-team Professional b.v.

Hoppenkuil 27b, 5626 DD Eindhoven, Holland

Telefon: +31402662400

E-mail: hello@i-teamglobal.com

Internet: www.i-teamglobal.com

